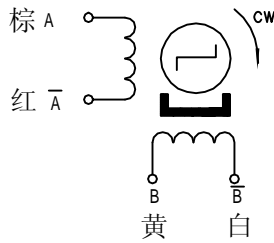


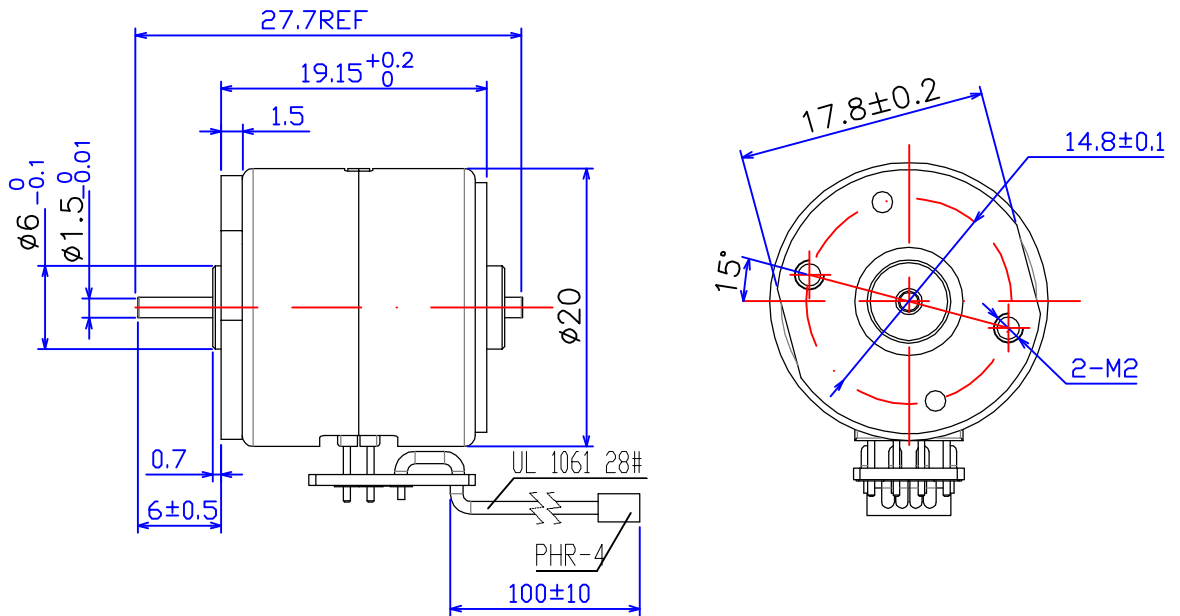
PM STEPPING MOTOR MOD.20BY20L08

□ 接线图 COLOURS OF LEAD WIRES



PIN No.	引出线颜色
1	黄
2	白
3	红
4	棕

□ 外形图 DIMENSIONS(unit=mm)



□ 性能参数 SPECIFICATIONS

相数	Phase	2	COMMENT
步矩角	Step Angle	18° /Step	
电压	Voltage	3 V	
相电流	Current	0.6 A/Phase	
驱动方式	Drive Mode	2-2 Bipolar	
电阻	Resistance(20°C)	5±10% ohm/Phase	
定位转矩	Detent Torque	15 g.cm Max	
保持转矩	Holding Torque	80 g.cm Min	
使用温度	Operating Temp.	-10°C -55°C	
绝缘等级	Insulation Class	E	
转子惯量	Rotor Inertia	0.4 g.cm ²	
重量	Weight	30 g	

旧底图总号

底图总号	标记	处数	分区	更改文件号	签名	年.月.日	常州宝来电器有限公司
	设计		120529	标准化			
日期	签名	审核					2:1
		工艺		批准			共 1 张 第 1 张

格式 (1)

制图 :

描图 :

幅面: 4[#]

Tel: 0519-88372126
Fax: 0519-88372780