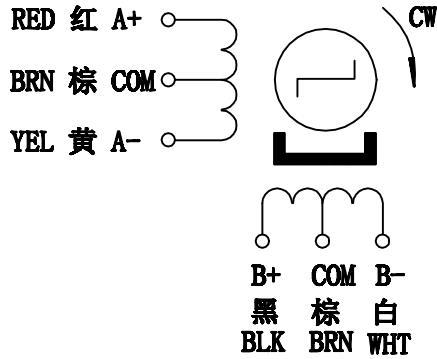
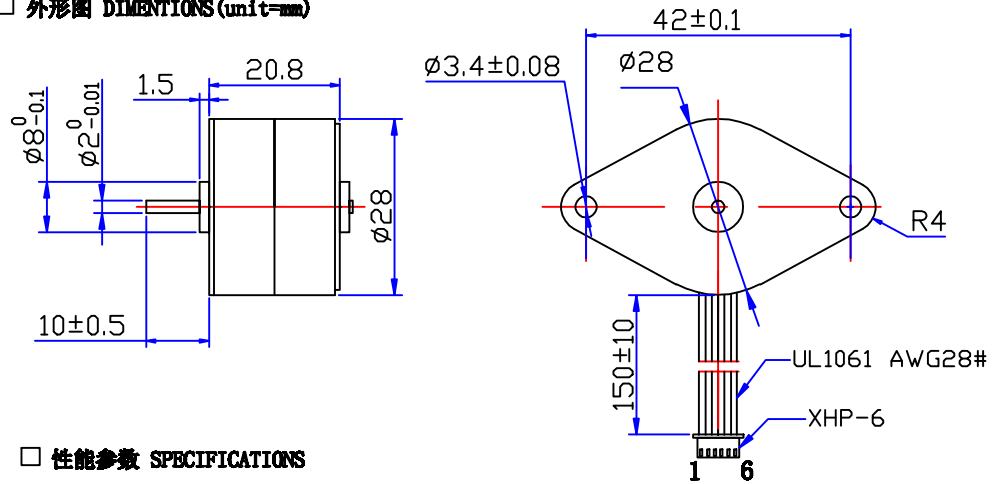


PM STEPPING MOTOR MOD. 28BY48H03

□ 接线图 COLOURS OF LEAD WIRES



□ 外形图 DIMENSIONS (unit=mm)



□ 性能参数 SPECIFICATIONS

NO.	项目	ITEM	单位/Unit		COMMENT														
1	额定电压	Rated Voltage	V DC	12	<table border="1"> <thead> <tr> <th>PIN No.</th> <th>引出线颜色</th> </tr> </thead> <tbody> <tr><td>1</td><td>白</td></tr> <tr><td>2</td><td>红</td></tr> <tr><td>3</td><td>黄</td></tr> <tr><td>4</td><td>黑</td></tr> <tr><td>5</td><td>棕</td></tr> <tr><td>6</td><td>棕</td></tr> </tbody> </table>	PIN No.	引出线颜色	1	白	2	红	3	黄	4	黑	5	棕	6	棕
PIN No.	引出线颜色																		
1	白																		
2	红																		
3	黄																		
4	黑																		
5	棕																		
6	棕																		
2	额定电流	Rated Current	A	0.267/PHASE															
3	相数	No. of phases		4															
4	步矩角	Step Angle	degree	7.5° ±7%															
5	激磁方式	Drive method		2-2 Unipolar															
6	线圈电阻/相	Resistance per Phases	ohm	45Ω ±7%(20℃)															
7	保持转矩	Holding Torque	g. cm	198min															
8	定位转矩	Detent Torque	g. cm	10Min															
9	转子惯量	Rotor Inertia	gm ² cm	2.2															
10	绝缘电阻	Insulation resistance	Mohm	100Min															
11	使用温度	Operation temperature	℃	-15-60															
12	储存温度	Storage temperature	℃	-15-60															
13	线圈耐温	Coil temperature	℃	130Max															
14	重量	Net Weight	g	60															

底图总号	标记	处数	分区	更改文件号	签名	年.月.日	常州宝来电器有限公司		
	设计	DGF	190628	标准化					
日期	签名	审核						2:1	Tel:0519-88372126
		工艺		批准			共 1 张	第 1 张	Fax:0519-88372780