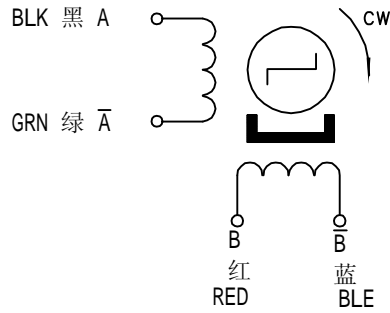
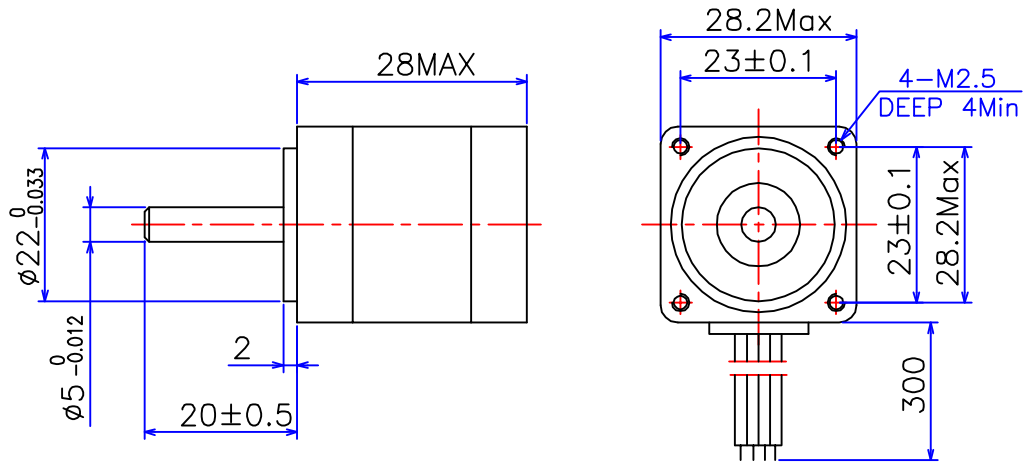


# HYBRID STEPPING MOTOR MOD.28BYGH201

COLOURS OF LEAD WIRES



DIMENSIONS (unit=mm)



SPECIFICATIONS

Phase	2	COMMENT
Step Angle	1.8° /Step	
Voltage	2.52 V	
Current	0.6 A/Phase	
Resistance	4.2 ± 10% ohm/phase	
Inductance	2.2 ± 20% mH/Phase	
Holding Torque	0.45 Kg.cm	
Detent Torque	0.03 Kg.cm	
Rotor inertia	6 g.cm <sup>2</sup>	
Insulation Class	B	
Lead Style	AWG26 UL1007	
Weight	105 g	

旧底图总号

底图总号	标记	处数	分区	更改文件号	签名	年.月.日	常州宝来电器有限公司
	设计		130518	标准化			
日期	签名	审核					Tel:0519-88372126 Fax:0519-88372780
		工艺		批准			

格式 (1)

制图 :

描图 :

幅面: 4<sup>#</sup>