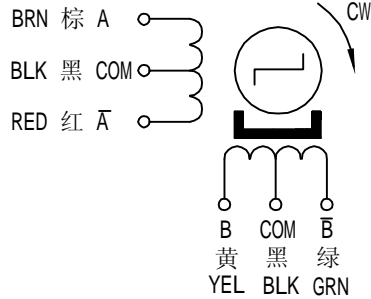
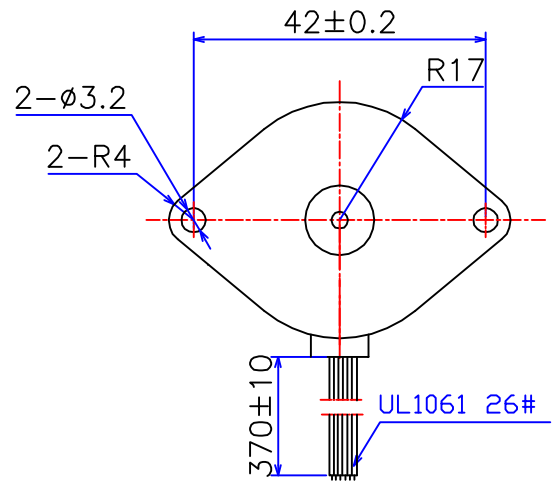
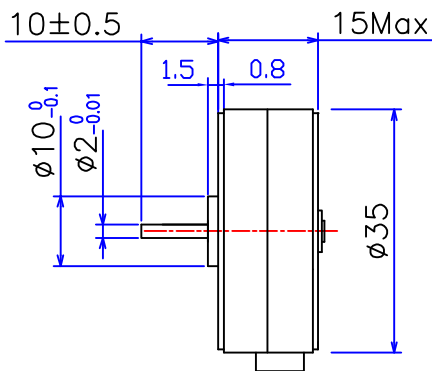


# PM STEPPING MOTOR MOD.35BY48B04

接线图 COLOURS OF LEAD WIRES



外形图 DIMENSIONS(unit=mm)



性能参数 SPECIFICATIONS

性能参数	规格	备注
额定电压	Rated Voltage	12 V
额定电流	Rated Current	0.24 A/Phase
相数	No. of phases	4
步矩角	Step Angle	7.5°
激磁方式	Excitation	4-2 Unipolar
使用温度	Operating Temperature Range	-10°C-55°C
电阻	Resistance	50 Ω ±7% (20°C)
保持转矩	Holding Torque	300 g.cm Min
定位转矩	Detent Torque	80 g.cm Max
起动转矩	Pull-in Torque	125 g.cm Min (100pps)
起动频率	Pull-in Pulse Rate	450 PPS Min
转动惯量	Rotor Inertia	5.6 g.cm <sup>2</sup>
重量	Net Weight	70 g

旧底图总号

底图总号

标记	处数	分区	更改文件号	签名	年.月.日
设计		20120516	标准化		
日期	签名	审核			
		工艺	批准		

常州宝来电器有限公司

阶段标记 重量 比例

2:1

共 1 张 第 1 张

Tel:0519-88372126

Fax:0519-88372780

格式 (1)

制图:

描图:

幅面: 4<sup>#</sup>