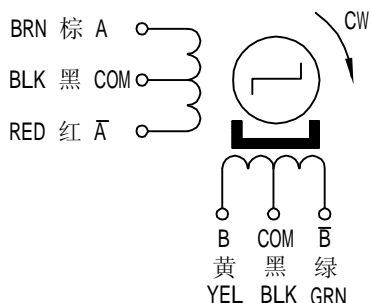
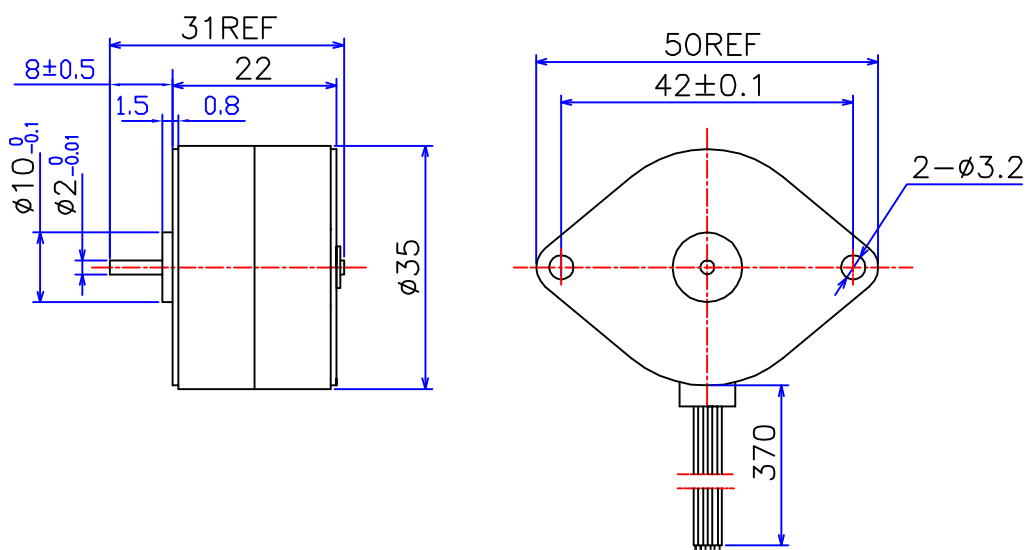


PM STEPPING MOTOR MOD.35BY48H04

□ 接线图 COLOURS OF LEAD WIRES



□ 外形图 DIMENSIONS(unit=mm)



□ 性能参数 SPECIFICATIONS

项 目	ITEM	COMMENTS
额定电压	Rated Voltage	5 V
额定电流	Rated Current	0.5 A
相数	No. of phases	4
步距角	Step Angle	7.5° /Phase
激磁方式	Excitation	4-2 Unipolar
使用温度	Operating Temperature Range	-10°C -55°C
电阻	Resistance	10 Ω ± 7% (20°C)
保持转矩	Holding Torque	320 g.cm Min
起动转矩	Pull-in Torque	90 g.cm (100pps)
转动惯量	Rotor Inertia	7.9 g.cm ²
起动频率	Pull-in Pulse Rate	210 PPS
绝缘等级	Insulation Classification	E
重量	Net Weight	90g

旧底图总号

底图总号	标记	处数	分区	更改文件号	签名	年.月.日	常州宝来电器有限公司		
	设计		070903	标准化					
日期	签名	审核							2:1
		工艺		批准			共 1 张	第 1 张	

格式 (1)

制图：

描图：

幅面：4[#]

Tel: 0519-88372126
Fax: 0519-88372780