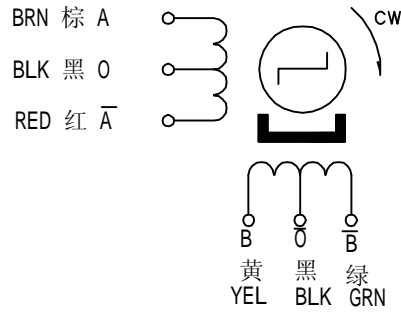
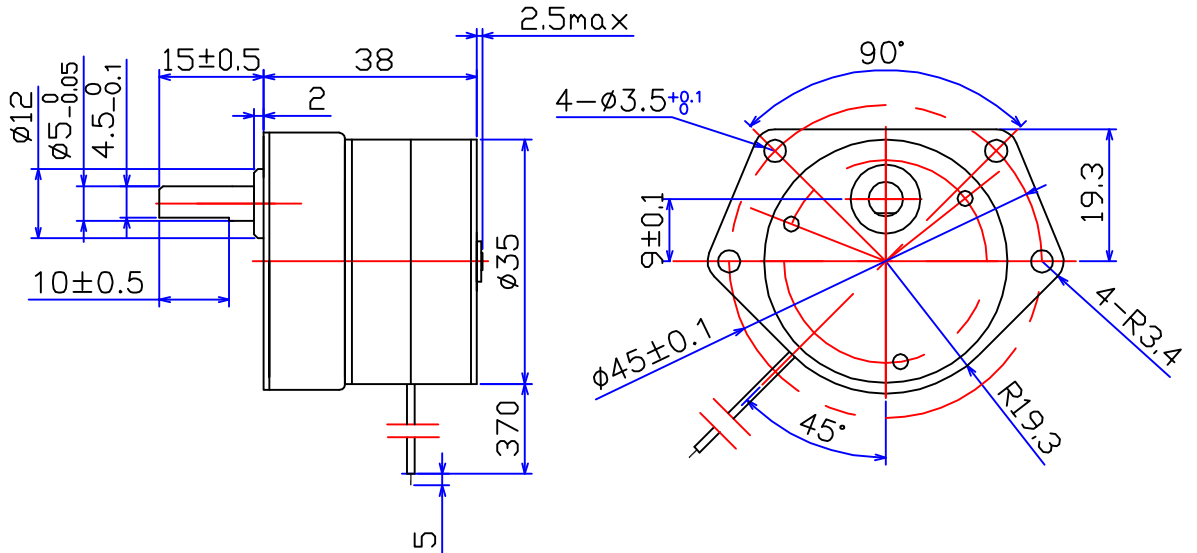


PM STEPPING MOTOR MOD.35BYHJ120

□ 接线图 COLOURS OF LEAD WIRES



□ 外形图 DIMENSIONS(unit=mm)



□ 性能参数 SPECIFICATIONS

相数 Phase	4	COMMENT
步矩角 Step Angle	7.5 ° /120	
电压 Voltage	12 V	
驱动方式 Drive Mode	4-2	
相电流 Current	0.27 A/Phase	
电阻 Resistance(20℃)	45±7% ohm/phase	
起动转矩 Pull in Torque(at100PPS)	60 N.cm Min	
最大转速 Max Speed	3 rpm Max	
定位转矩 Detent Torque	160 N.cm Max	
起动频率 Pull in Rate	400 pps Min	
运行频率 Pull Out Rate	500 pps Min	
绝缘等级 Insulation Class	E	
减速比 Gear Ratio	1/120	
重量 Weight	0.15 Kg	

旧底图总号

底图总号	标记	处数	分区	更改文件号	签名	年.月.日	常州宝来电器有限公司			
	设计		20110828	标准化						阶段标记
日期	签名	审核							2:1	Tel:0519-88372126 Fax:0519-88372780
		工艺		批准			共 1 张	第 1 张		

格式 (1)

制图：

描图：

幅面：4[#]