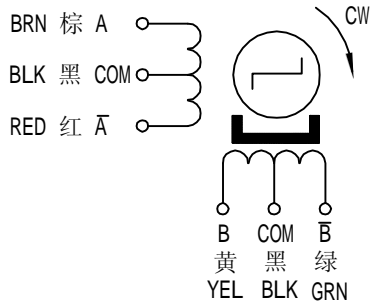
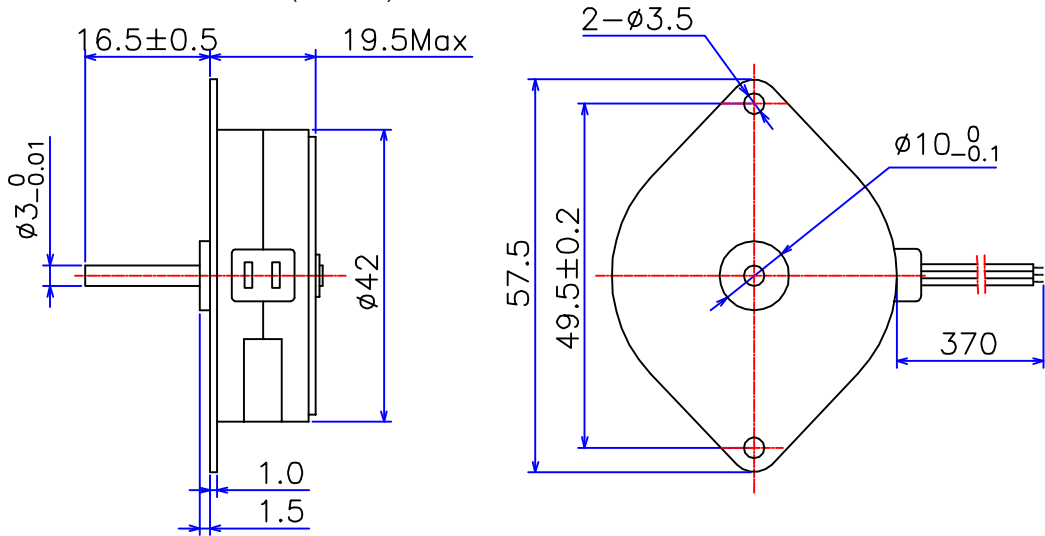


# PM STEPPING MOTOR MOD.42BY24B01

接线图 COLOURS OF LEAD WIRES



外形图 DIMENSIONS(unit=mm)



性能参数 SPECIFICATIONS

相数 Phase	4	COMMENT
步矩角 Step Angle	15 °	
电压 Voltage	24 V	
驱动方式 Drive Mode	4-2 Unipolar	
相电流 Current	0.09 A/Phase	
电阻 Resistance(20℃)	280±7% ohm/phase	
保持转矩 Holding Torque	230 g.cm	
起动频率 Pull In Frequency	220 PPS Min	
定位转矩 Detent Torque	80 g.cm Max	
转动惯量 Rotor Inertia	4.5 g.cm <sup>2</sup>	
绝缘等级 Insulation Class	E	
重量 Weight	100 g	

旧底图总号

底图总号	标记	处数	分区	更改文件号	签名	年.月.日	常州宝来电器有限公司		
	设计		20020826	标准化					
日期	签名	审核							1:1
		工艺		批准			共 1 张	第 1 张	Tel:0519-88372126 Fax:0519-88372780

格式 (1)

制图 :

描图 :

幅面: 4<sup>#</sup>