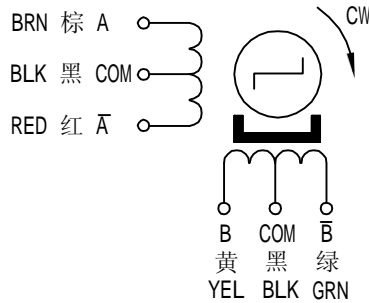
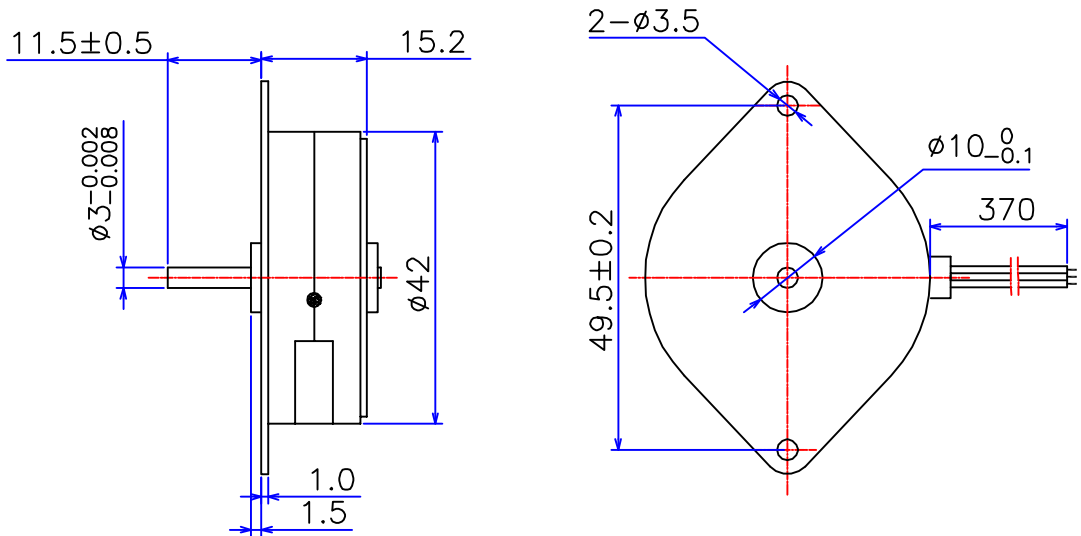


# PM STEPPING MOTOR MOD.42BY48B06

## □ 接线图 COLOURS OF LEAD WIRES



## □ 外形图 DIMENSIONS(unit=mm)



## □ 性能参数 SPECIFICATIONS

相数 Phase	4	COMMENT
步矩角 Step Angle	7.5° /Step	
电压 Voltage	12V	
驱动方式 Drive Mode	4-2 Unipolar	
相电流 Current	0.24 A/Phase	
电阻 Resistance	50±7% ohm/phase	
定位转矩 Detent Torque	100 g.cm	
保持转矩 Holding Torque	450 g.cm	
转动惯量 Rotor Inertia	11.5 g.cm <sup>2</sup>	
绝缘等级 Insulation Class	E	
重量 Weight	100 g	

旧底图总号

底图总号

标记	处数	分区	更改文件号	签名	年.月.日
设计		20130403	标准化		
日期	签名	审核			
		工艺	批准		

常州宝来电器有限公司

阶段标记	重量	比例
		2:1
共 1 张	第 1 张	

Tel:0519-88372126  
Fax:0519-88372780

格式 (1)

制图:

描图:

幅面: 4<sup>#</sup>