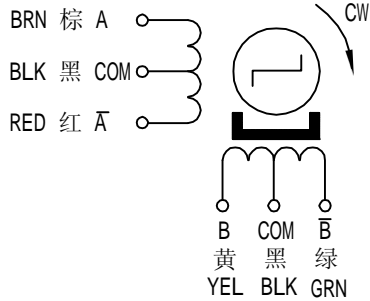


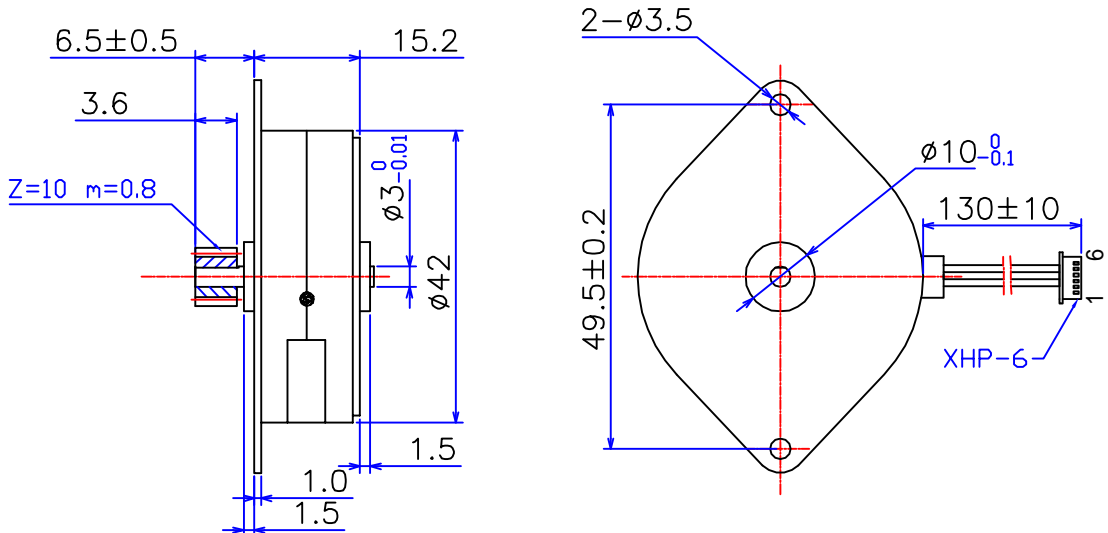
PM STEPPING MOTOR MOD.42BY48B12

□ 接线图 COLOURS OF LEAD WIRES



PIN No.	引出线颜色
1	黄
2	棕
3	绿
4	红
5	黑
6	黑

□ 外形图 DIMENSIONS(unit=mm)



□ 性能参数 SPECIFICATIONS

相数 Phase	4	COMMENT
步矩角 Step Angle	7.5° /Step	
电压 Voltage	12 V	
驱动方式 Excitation	4-2 Unipolar	
相电流 Current	0.8 A/Phase	
电阻 Resistance(20°C)	15±7% ohm/phase	
定位转矩 Detent Torque	100 g.cm Max	
保持转矩 Holding Torque	600 g.cm Min	
起动转矩 Pull-in Torque	300 g.cm(100pps) Min	
起动频率 Pull-in Rate	500 PPS	
转动惯量 Rotor Inertia	11.5 g.cm ²	
噪音 Noise	55 dB Max	
温升 Temperature Rise	65K Max	
绝缘等级 Insulation Class	E	
绝缘电阻 Insulation Resistance	100MΩ (DC 500V) Min	
绝缘耐压 Dielectric Strength	AC 500V RMS 1min	
使用温度 Operating Temperature	-10°C -55°C	
重量 Weight	100g	

旧底图总号

底图总号	标记	处数	分区	更改文件号	签名	年.月.日	常州宝来电器有限公司		
日期	设计		20110808	标准化			阶段标记	重量	比例
日期	审核								2:1
日期	工艺			批准			共 1 张	第 1 张	Tel:0519-88372126 Fax:0519-88372780

格式 (1)

制图 :

描图 :

幅面: 4[#]