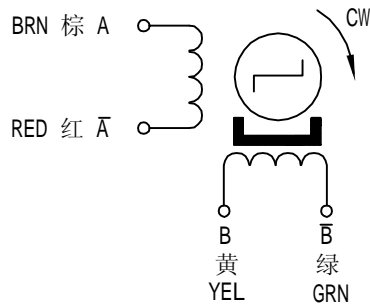


PM STEPPING MOTOR MOD.42BY48B13

接线图 COLOURS OF LEAD WIRES

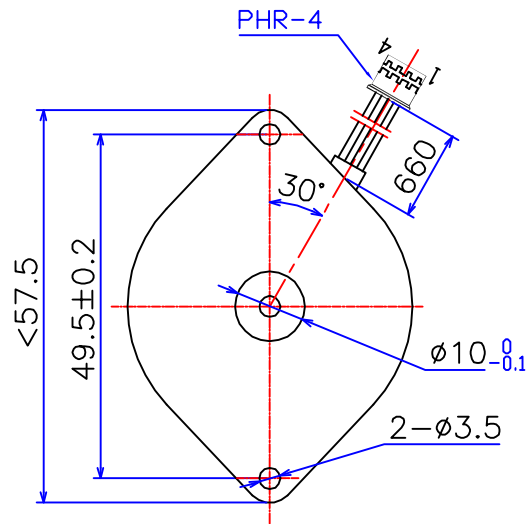
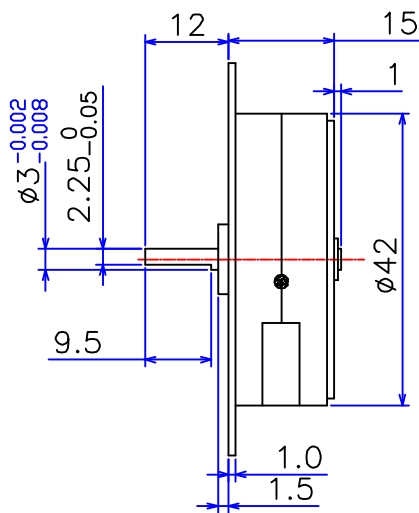


开关顺序图 SWITCHING SEQUENCE

STEP \ LEAD COLOR	Brn	Yel	Red	Grn
1	+	+	-	-
2	-	+	+	-
3	-	-	+	+
4	+	-	-	+

VIEWED FROM MOUNTING SURFACE

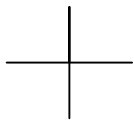
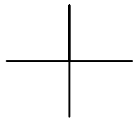
外形图 DIMENSIONS(unit=mm)



性能参数 SPECIFICATIONS

相数 Phase	2	COMMENT
驱动方式 Drive Mode	2-2	
步矩角 Step Angle	7.5° /Step	
电压 Voltage	12 V	
电阻 Resistance	36±7% ohm/phase	
电流 Current	0.33A	
定位转矩 Detent Torque	100g.cm Max	
保持转矩 Holding Torque	600g.cm Min	
转动惯量 Rotor Inertia	11.5 g.cm ²	
绝缘电阻 Insulation Resistance	100MΩ (DC500V)	
起动频率 Starting Pulse Rate	430 PPS (No Load)	
环境温度 Temperature Range	-10°C -55°C	
温升 Temperature Rise	70K (OPPS)	
环境湿度 Operating Humidity	RH85%(Non Dewdrop)	
轴向间隙 Eng Play	0.5 Max	
重量 Weight	100 g	

PIN No.	LEAD COLOR
1	Green
2	Yellow
3	Red
4	Brown



旧底图总号

底图总号	标记	处数	分区	更改文件号	签名	年.月.日	常州宝来电器有限公司		
日期	设计		20050919	标准化			阶段标记	重量	比例
日期	审核								1:1
	工艺			批准			共 1 张	第 1 张	Tel:0519-88372126 Fax:0519-88372780

格式 (1)

制图:

描图:

幅面: 4[#]