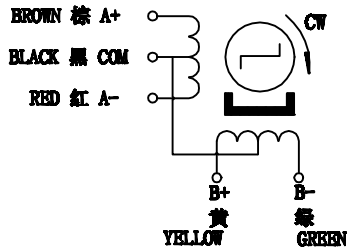
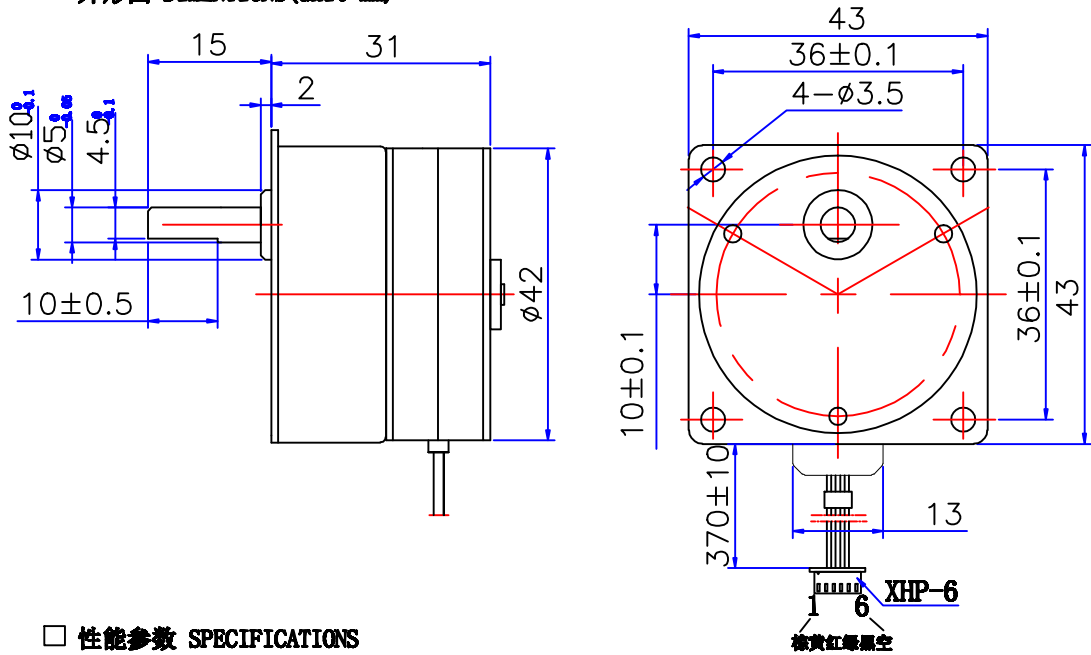


PM STEPPING MOTOR MOD. 42BY48BJ10

接线图 COLOURS OF LEAD WIRES



外形图 DIMENSIONS (unit=mm)



性能参数 SPECIFICATIONS

相数 PHASE	4	COMMENT
步矩角 STEP ANGLE	7.5 ° /10	
电压 VOLTAGE	12V	
驱动方式 DRIVE MODE	4-2 unipolar	
相电流 CURRENT	0.3A/PHASE	
电阻 RESISTANCE	40±10% ohm/phase	
起动转矩 PULL IN TORQUE	10N.cm min(100PPS)	
起动频率 PULL-IN RATE	500PPS	
最大静转矩 HOLDING TORQUE	3000 g.cm min	
定位转矩 DETENT TORQUE	400 g.cm min	
绝缘等级 INSULATION CLASS	E	
减速比 MODERATING RATIO	1/10	
重量 WEIGHT	150g	

旧底图总号

底图总号

日期 签名

标记	处数	分区	更改文件号	签名	年.月.日	常州宝来电器有限公司		
设计	朱伟国	170326	标准化			阶段标记	重量	比例
审核								2:1
工艺			批准			共 1 张	第 1 张	01.03.00024

格式 (1)

制图:

描图:

幅面: 4[#]