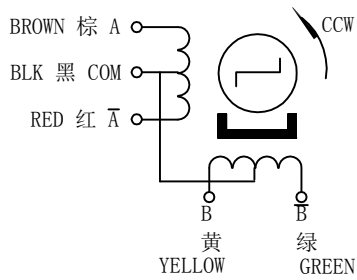


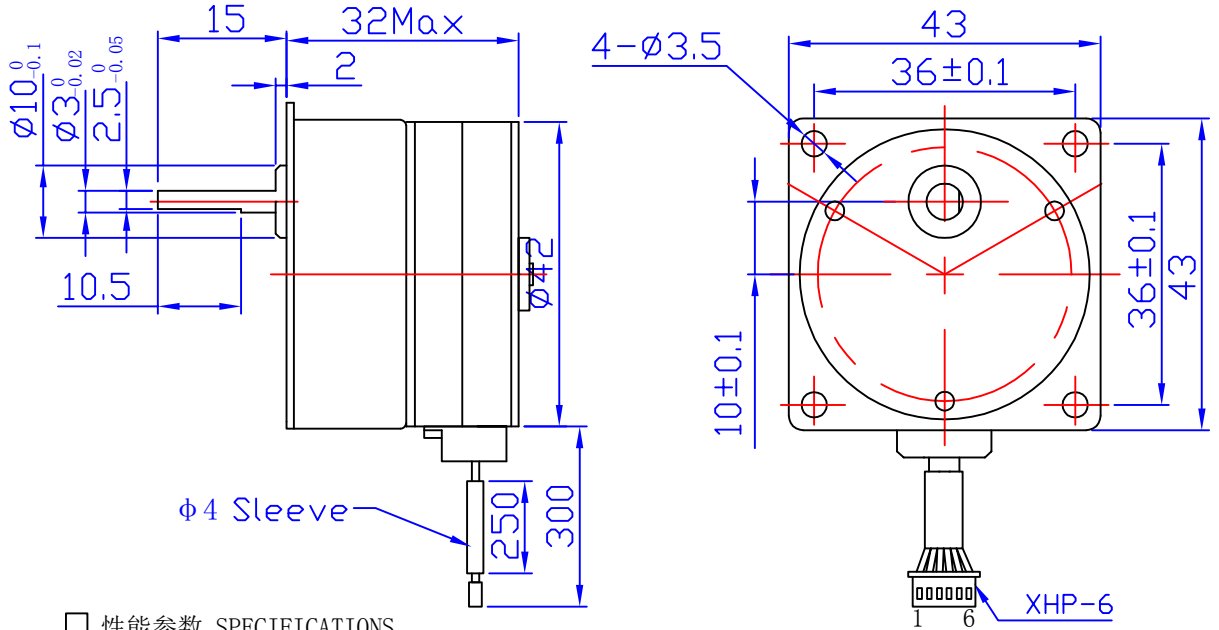
PM STEPPING MOTOR MOD. 42BY48BJ25

接线图 COLOURS OF LEAD WIRES



PIN No.	引出线颜色
1	红
2	黑 (COMA)
3	棕
4	绿
5	空
6	黄

外形图 DIMENSIONS (unit=mm)



性能参数 SPECIFICATIONS

相数 PHASE	4	COMMENT
步矩角 STEP ANGLE	7.5 °	
电压 VOLTAGE	12 V	
驱动方式 DRIVE MODE	4-3 unipolar	
相电流 CURRENT	0.18A/PHASE	
电阻 RESISTANCE	66 ± 7% ohm/phase	
起动转矩 PULL IN TORQUE	13N.cm min(100PPS)	
起动频率 PULL-IN RATE	550PPS	
电机定位转矩 DETENT TORQUE	6.86 (70) mN.m(g.cm)	
绝缘等级 INSULATION CLASS	E	
减速比 MODERATING RATIO	1/25	
重量 WEIGHT	0.15Kg	

旧底图总号							技术条件	常州宝来电器有限公司	
底图总号	标记	处数	分区	更改文件号	签名	年.月.日			
日期	签名	设计	QT	190617	标准化		阶段标记	重量	比例
		审核							2:1
		工艺			批准		共 1 张	第 1 张	TEL: 0519-8372126 FAX: 0519-8372780