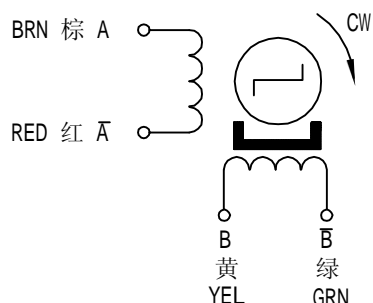


PM STEPPING MOTOR MOD.42BY100BJ25

□ 接线图 COLOURS OF LEAD WIRES

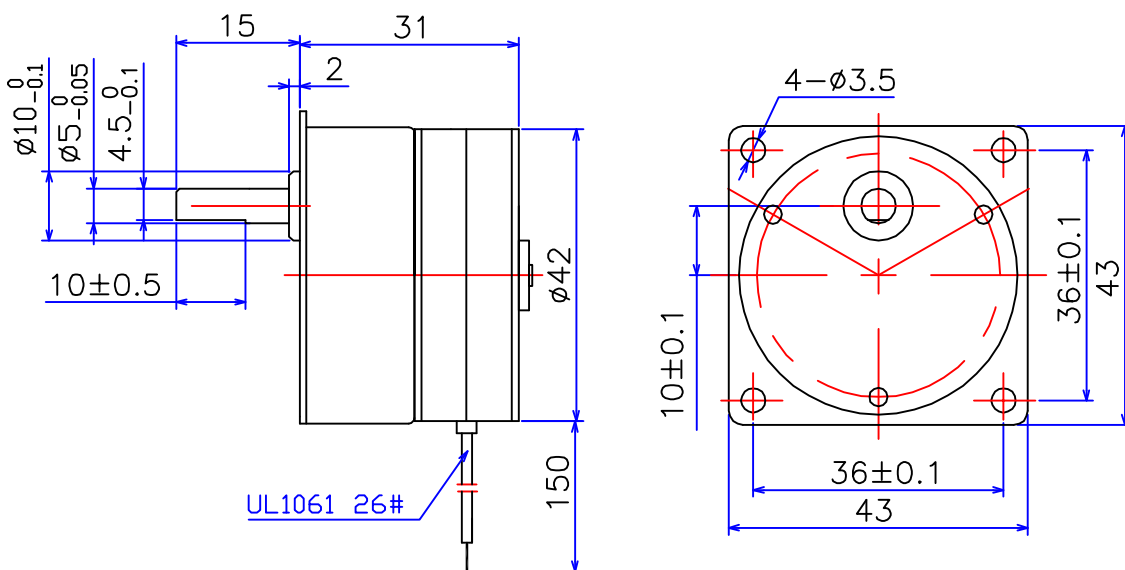


□ 开关顺序图 SWITCHING SEQUENCE

STEP \ 引线	棕	黄	黑	橙
1	+	+	-	-
2	-	+	+	-
3	-	-	+	+
4	+	-	-	+

VIEWED FROM MOUNTING SURFACE

□ 外形图 DIMENSIONS(unit=mm)



□ 性能参数 SPECIFICATIONS

相数 Phase	2	COMMENT
步距角 Step Angle	3.6 ° /25	
电压 Voltage	12V	
驱动方式 Drive Mode	2-2 bipolar	
相电流 Current	0.2 A/Phase	
电阻 Resistance	60±10% ohm/phase	
起动转矩 Pull In Torque	25 N.cm min(100PPS)	
起动频率 Pull-in Rate	400 PPS	
运行频率 Pull-out Rate	560 PPS	
绝缘等级 Insulation Class	E	
减速比 Moderating Ratio	1/25	
重量 Weight	0.17 Kg	

旧底图总号

底图总号	标记	处数	分区	更改文件号	签名	年.月.日	常州宝来电器有限公司		
日期	设计		20061023	标准化			阶段标记	重量	比例
签名	审核								2:1
	工艺			批准			共 1 张	第 1 张	Tel:0519-88372126 Fax:0519-88372780

格式 (1)

制图：

描图：

幅面：4[#]