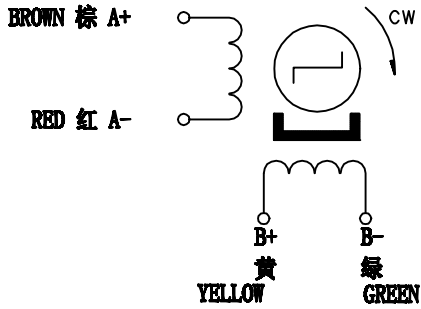


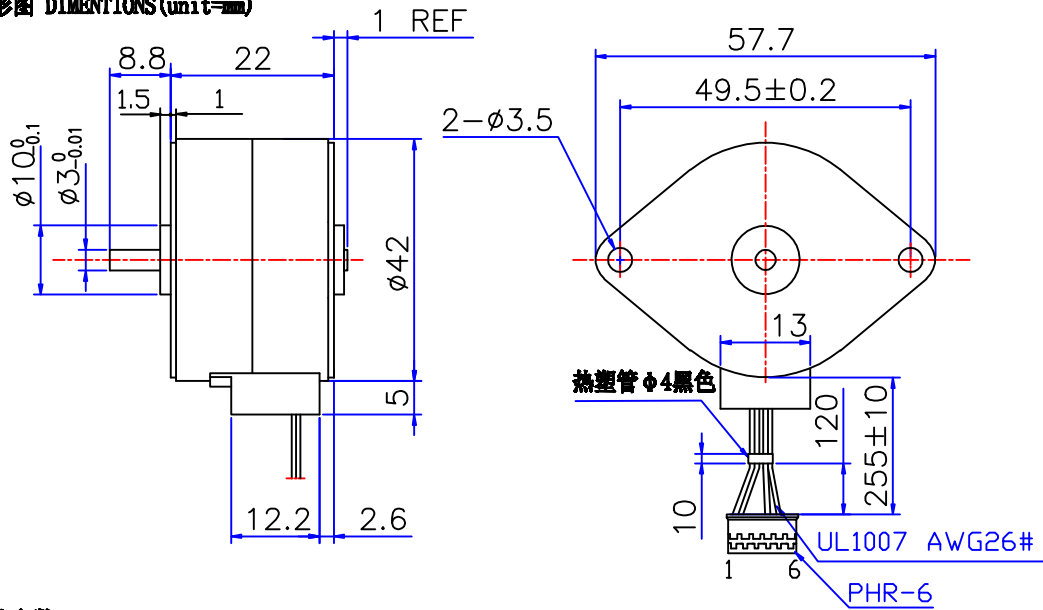
# PM STEPPING MOTOR MOD. 42BY48H17-255

接线图 COLOURS OF LEAD WIRES



CONNECTOR PIN ASSIGN	
PIN No.	Leads Color
1	BROWN
2	YELLOW
3	NO
4	RED
5	GREEN
6	NO

外形图 DIMENSIONS (unit=mm)



性能参数 SPECIFICATIONS

相数 PHASE	2	COMMENT
步矩角 STEP ANGLE	7.5°	
电压 VOLTAGE	5 V	
绝缘等级 Insulation class	Class E (except for leads)	
驱动方式 DRIVE MODE	Bipolar drive	
相电流 CURRENT	1.52A/PHASE	
电阻 RESISTANCE (25°C)	3.3±10% ohm/phase	
电感 INDUCTANCE (25°C)	4.7±20% mH/phase	
保持转矩 HOLDING TORQUE (5V, 2 phase on)	550g.cm min	
起动频率 PULL IN FREQUENCY	360PPS	
起动转矩 PULL IN TORQUE	250g.cm min (at 100pps)	
绝缘电阻 Insulation resistance	DC500V 100MΩ min	
绝缘介电强度 Dielectric Strength	AC600V 1SEC min	
使用温度范围 Operating Temperature Range	-10-55°C	
重量 WEIGHT	130g ref	

旧底图总号

底图总号

日期 签名

标记	处数	分区	更改文件号	签名	年.月.日
设计		130728	标准化		
审核					
工艺			批准		

阶段标记	重量	比例
		2:1
共 1 张 第 1 张		

常州宝来电器有限公司

7.21.00080

格式 (1)

制图:

描图:

幅面: 4#