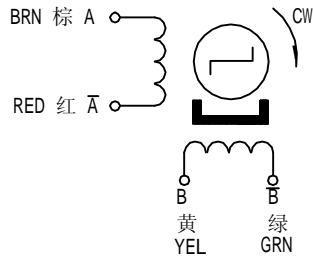
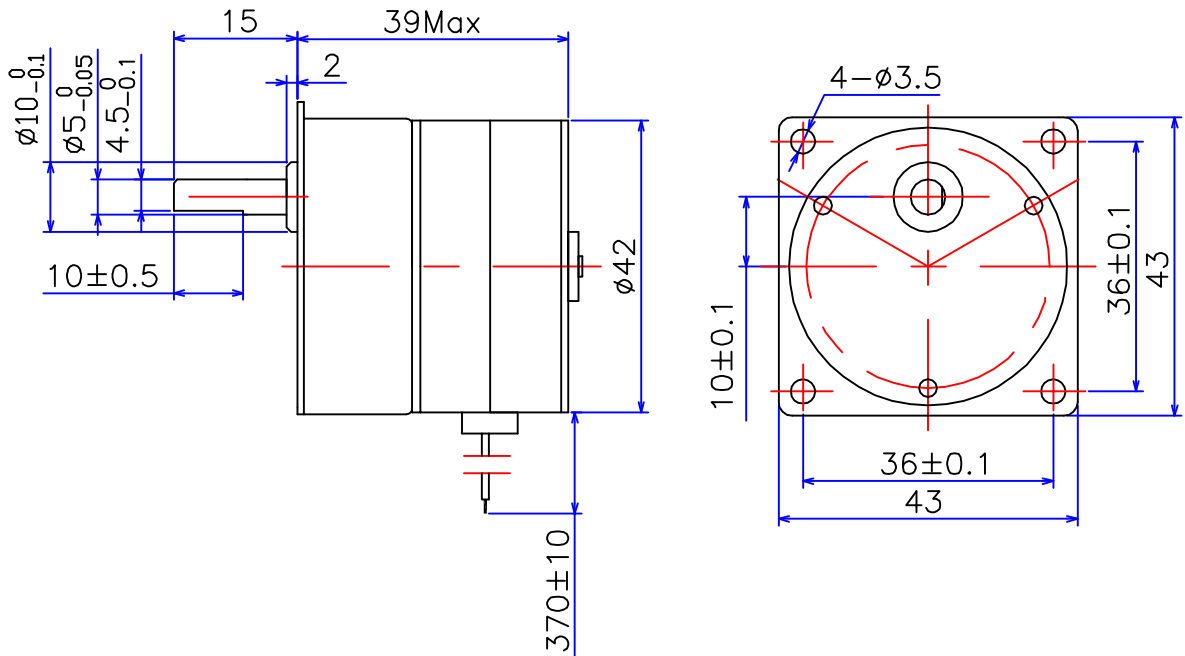


PM STEPPING MOTOR MOD.42BY48HJ10A

□ 接线图 COLOURS OF LEAD WIRES



□ 外形图 DIMENSIONS(unit=mm)



□ 性能参数 SPECIFICATIONS

相数 Phase	2	COMMENT
步距角 Step Angle	7.5 ° /10	
电压 Voltage	5 V	
驱动方式 Drive Mode	2-2 Bipolar	
相电流 Current	0.5 A/Phase	
电阻 Resistance	10 ± 10% ohm/phase	
起动转矩 Pull-in Torque	6 N.cm min(at 100PPS)	
起动频率 Pull-in Rate	520 PPS	
运行频率 Pull-out Rate	570 PPS	
绝缘等级 Insulation Class	E	
减速比 Moderating Ratio	1/10	
重量 Weight	0.2 Kg	

旧底图总号

底图总号		标记	处数	分区	更改文件号	签名	年.月.日	常州宝来电器有限公司		
日期		设计	100913		标准化			阶段标记	重量	比例
签名		审核		批准				2:1		Tel:0519-88372126 Fax:0519-88372780
		工艺				共 1 张 第 1 张				

格式 (1)

制图：

描图：

幅面：4[#]