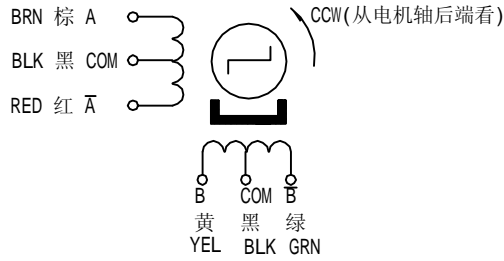
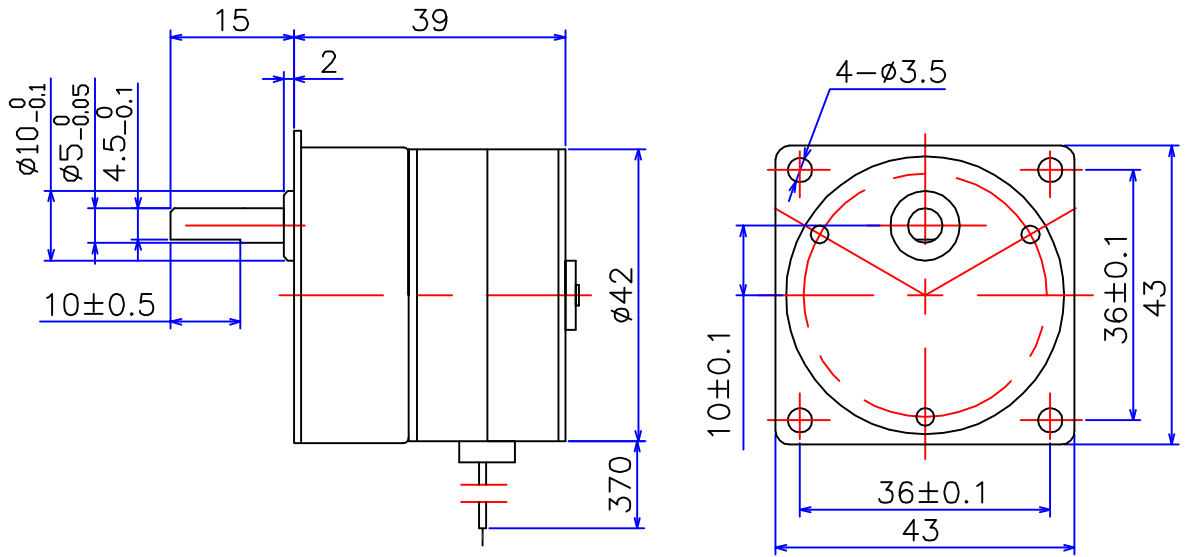


# PM STEPPING MOTOR MOD.42BY48HJ20

## □ 接线图 COLOURS OF LEAD WIRES



## □ 外形图 DIMENSIONS(unit=mm)



## □ 性能参数 SPECIFICATIONS

相数 Phase	4	COMMENT
步矩角 Step Angle	7.5 ° /20	
电压 Voltage	12 V	
驱动方式 Drive Mode	4-1-2 unipolar	
相电流 Current	0.24 A/Phase	
电阻 Resistance	50±7% ohm/phase	
起动转矩 Pull In Torque	16 N.cm min (at 100PPS)	
最大转速 Max Speed	3 rpm	
定位转矩 Detent Torque	160 N.cm max	
起动频率 Pull-in Rate	500 PPS	
运行频率 Pull-out Rate	600 PPS	
绝缘等级 Insulation Class	E	
减速比 Moderating Ratio	1/20	
重量 Weight	0.2 Kg	

旧底图总号

底图总号	标记	处数	分区	更改文件号	签名	年.月.日	常州宝来电器有限公司		
	设计		080220	标准化					
日期	签名	审核					2:1		
		工艺		批准			共 1 张 第 1 张		

格式 (1)

制图：

描图：

幅面：4<sup>#</sup>

Tel:0519-88372126  
Fax:0519-88372780