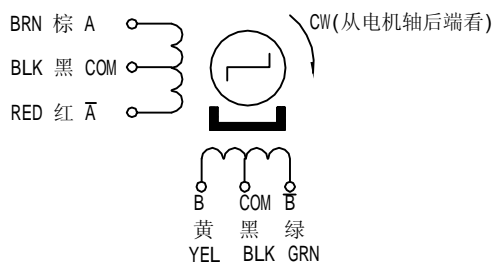
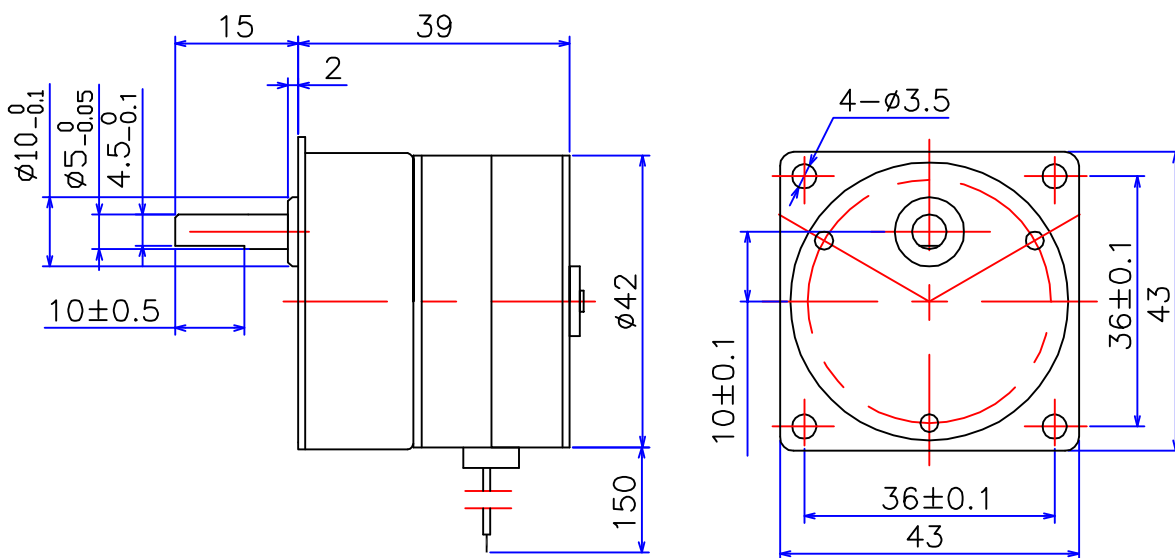


PM STEPPING MOTOR MOD.42BY48HJ25

□ 接线图 COLOURS OF LEAD WIRES



□ 外形图 DIMENSIONS(unit=mm)



□ 性能参数 SPECIFICATIONS

相数 Phase	4	COMMENT
步矩角 Step Angle	7.5 ° /25	
电压 Voltage	12 V	
驱动方式 Drive Mode	4-3 Unipolar	
相电流 Current	0.4 A/Phase	
电阻 Resistance	30±7% ohm/phase	
起动转矩 Pull-in Torque	20 N.cm min (100PPS)	
起动频率 Pull-in Rate	550 PPS	
运行频率 Pull-out Rate	610 PPS	
绝缘等级 Insulation Class	E	
减速比 Moderating Ratio	1/25	
重量 Weight	0.2 Kg	

旧底图总号

底图总号	标记	处数	分区	更改文件号	签名	年.月.日	常州宝来电器有限公司
	设计		090818	标准化			
日期	签名	审核					Tel:0519-88372126 Fax:0519-88372780
		工艺		批准			

格式 (1)

制图：

描图：

幅面：4[#]