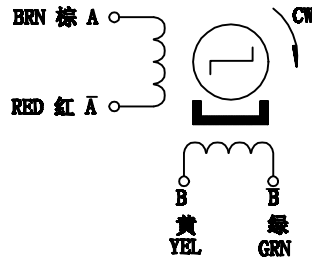
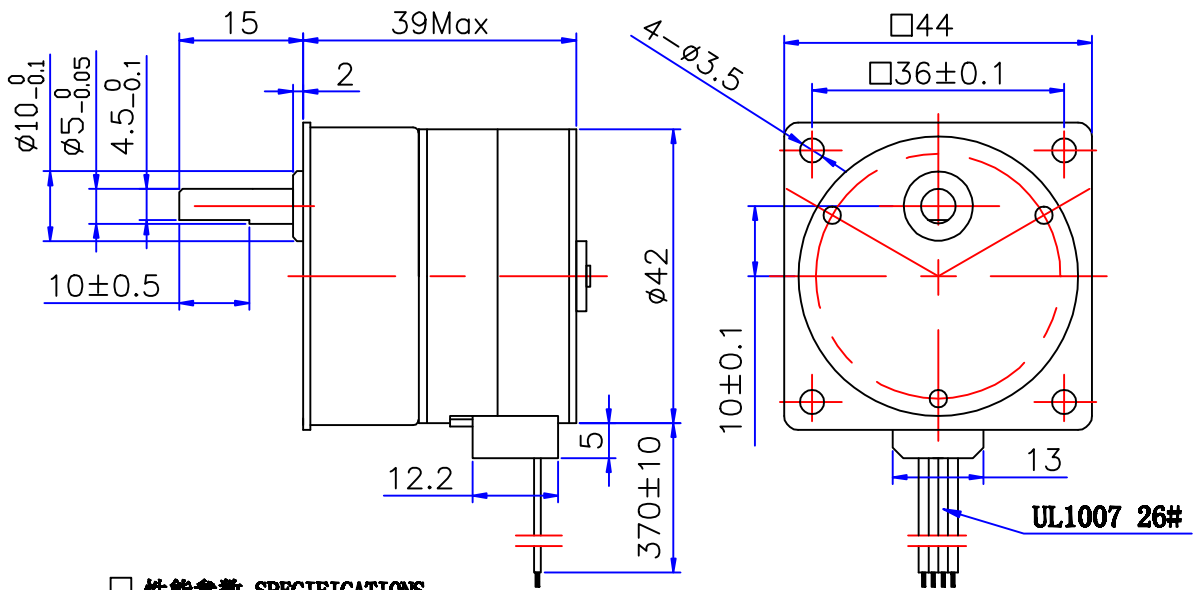


PM STEPPING MOTOR MOD. 42BY48HJ25A

接线图 COLOURS OF LEAD WIRES



外形图 DIMENSIONS (unit=mm)



性能参数 SPECIFICATIONS

相数 PHASE	2	COMMENT
步矩角 STEP ANGLE	7.5 ° /25	
电压 VOLTAGE	5V	
驱动方式 DRIVE MODE	2-1-2 Bipolar	
相电流 CURRENT	0.31A/PHASE	
电阻 RESISTANCE	16±10% ohm/phase	
起动转矩 PULL IN TORQUE	20N. cm min(100PPS)	
起动频率 PULL-IN RATE	470PPS	
绝缘等级 INSULATION CLASS	E	
减速比 MODERATING RATIO	1/25	
重量 WEIGHT	0.2Kg	

旧底图总号

底图总号	标记	处数	分区	更改文件号	签名	年.月.日	常州宝来电器有限公司 Baolai Electric Appliance		
	设计	DGF	171108	标准化					
日期	签名	审核							2:1
		工艺		批准			共 1 张	第 1 张	

格式 (1)

制图:

描图:

幅面: 4#

Tel: 0519-88372126
Fax: 0519-88372780