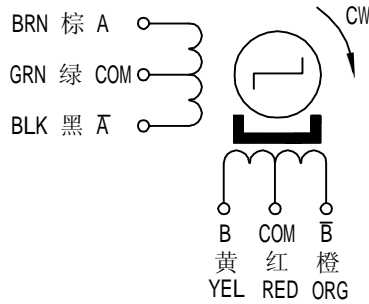
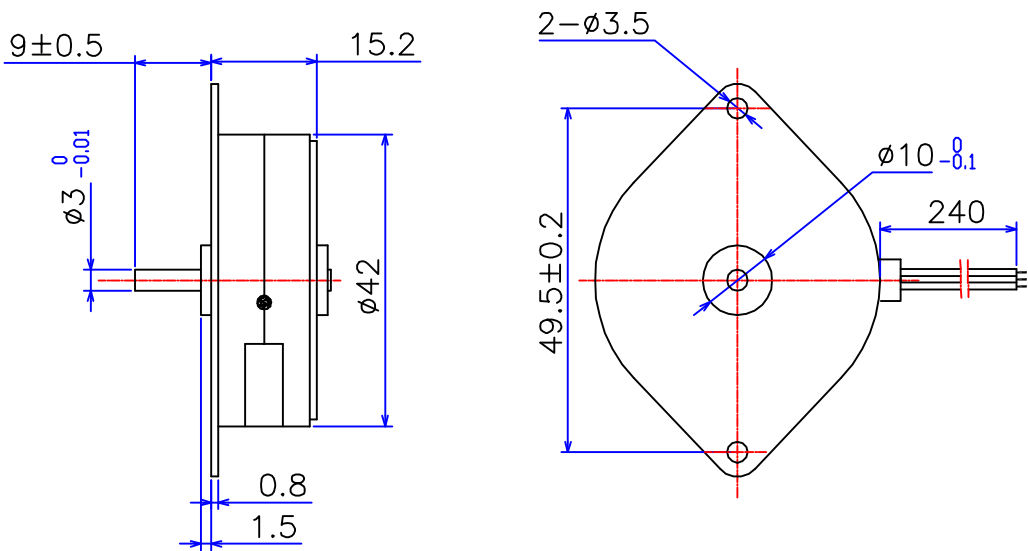


PM STEPPING MOTOR MOD.42BY100B03

□ 接线图 COLOURS OF LEAD WIRES



□ 外形图 DIMENSIONS(unit=mm)



□ 标准规格 Standard Specifications

额定电压	Rated Voltage	12 V	COMMENT
额定电流	Rated Current	0.3 A	
相数	No. of phases	4	
步矩角	Step Angle	3.6°	
激磁方式	Excitation	4-2 Unipolar	
使用温度	Operating Temperature Range	-10°C-55°C	
线圈电阻/相	Resistance per Phases	40 Ω ±7%(20°C)	
保持转矩	Holding Torque	400 g.cm Min	
定位转矩	Detent Torque	100 g.cm Max	
转动惯量	Rotor Inertia	14.8 g.cm ²	
重量	Net Weight	100 g	

旧底图总号

底图总号	标记	处数	分区	更改文件号	签名	年.月.日	常州宝来电器有限公司
	设计		20110822	标准化			
日期	签名	审核					1:1
		工艺		批准			共 1 张 第 1 张

格式 (1)

制图 :

描图 :

幅面: 4[#]

Tel: 0519-88372126
Fax: 0519-88372780