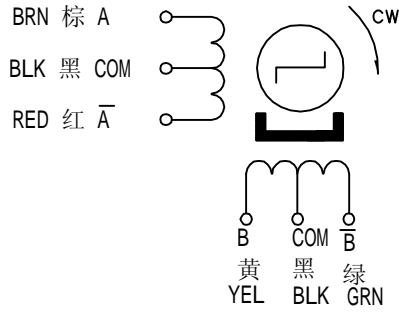
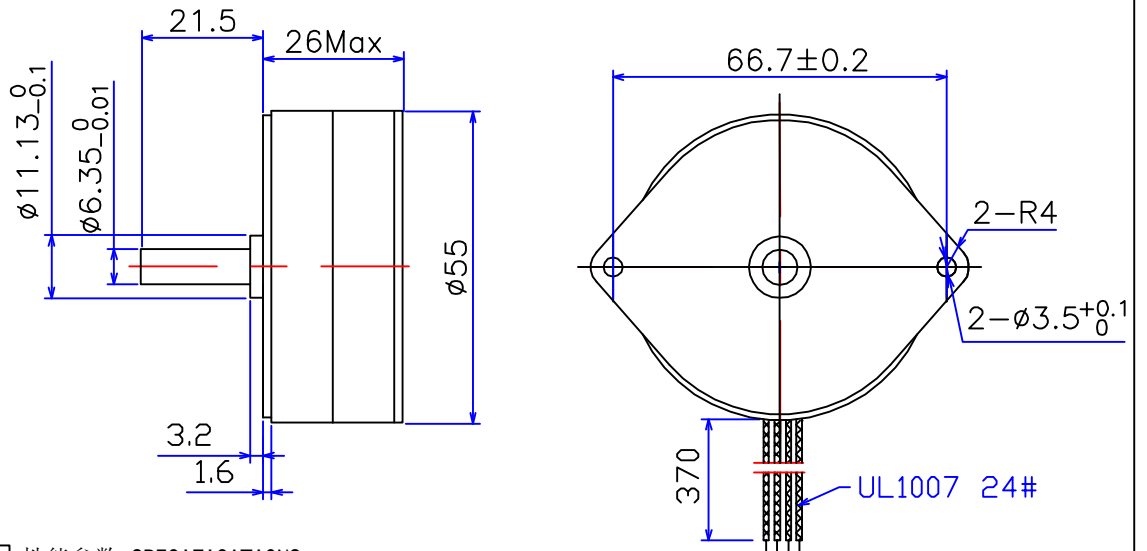


# PM STEPPING MOTOR MOD.55BY48B02

接线图 COLOURS OF LEAD WIRES



外形图 DIMENSIONS(unit=mm)



性能参数 SPECIFICATIONS

相数	Phase	4	COMMENT
步矩角	Step Angle	7.5 ° /Step	
电压	Voltage	12 V	
驱动方式	Excitation	4-2 Unipolar	
相电流	Current	0.38 A/Phase	
电阻	Resistance(20°C)	32±7% ohm/phase	
定位转矩	Detent Torque	300 g.cm Max	
保持转矩	Holding Torque	1200 g.cm Min	
起动转矩	Pull-in Torque	450 g.cm(100pps)Min	
起动频率	Pull-in Rate	230 PPS	
转动惯量	Rotor Inertia	26 g.cm <sup>2</sup>	
噪音	Noise	55 dB Max	
温升	Temperature Rise	65 K Max	
绝缘等级	Insulation Class	E	
绝缘电阻	Insulation Resistance	100 MΩ (DC 500V) Min	
绝缘耐压	Dielectric Strength	AC 500V RMS 1min	
使用温度	Operating Temperature	-10°C-55°C	
重量	Weight	280g	

旧底图总号

底图总号	标记	处数	分区	更改文件号	签名	年.月.日	常州宝来电器有限公司
	设计		20120326	标准化			
日期	签名	审核					2:1
		工艺		批准			共 1 张 第 1 张

格式 (1)

制图 :

描图 :

幅面: 4<sup>#</sup>

Tel: 0519-88372126  
Fax: 0519-88372780