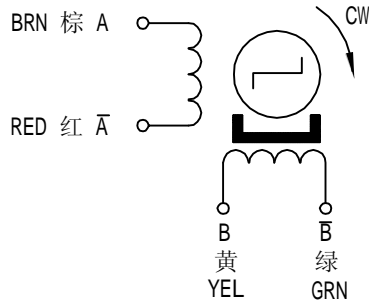
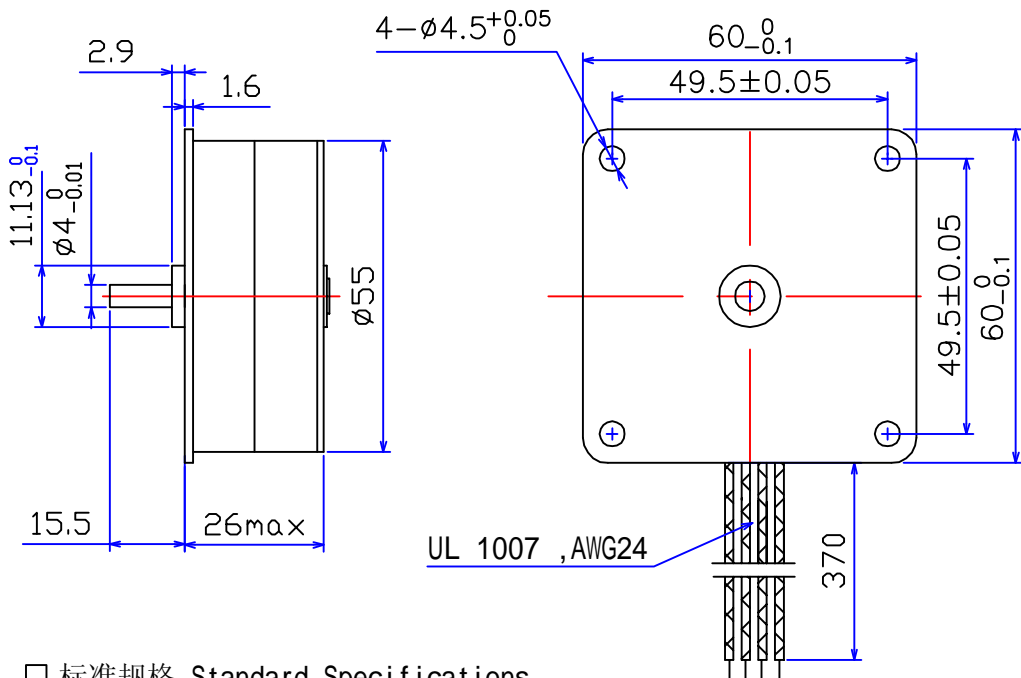


PM STEPPING MOTOR MOD.55BY48B06

□ 接线图 COLOURS OF LEAD WIRES



□ 外形图 DIMENSIONS(unit=mm)



□ 标准规格 Standard Specifications

额定电压	Rated Voltage	24 V	COMMENT
额定电流	Rated Current	0.4 A	
相数	No. of phases	2	
步矩角	Step Angle	7.5°	
激磁方式	Excitation	2-2 Bipolar	
使用温度	Operating Temperature Range	-10°C -55°C	
线圈电阻/相	Resistance per Phases	60 Ω ±10%	
保持转矩	Holding Torque	1200 g.cm	
定位转矩	Detent torque	220 g.cm	
转动惯量	Rotor Inertia	26 g.cm ²	
重量	Net Weight	280 g	

旧底图总号

底图总号	标记	处数	分区	更改文件号	签名	年.月.日	常州宝来电器有限公司
	设计		100713	标准化			
日期	签名	审核					2:1
		工艺		批准			共 1 张 第 1 张

格式 (1)

制图：

描图：

幅面：4[#]

Tel:0519-88372126

Fax:0519-88372780