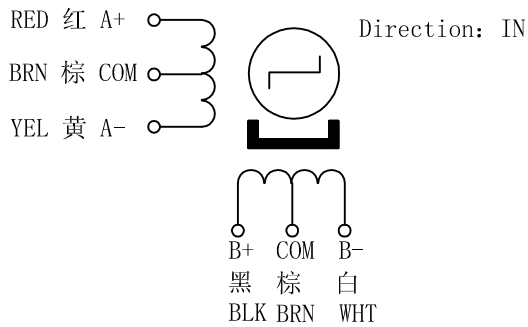
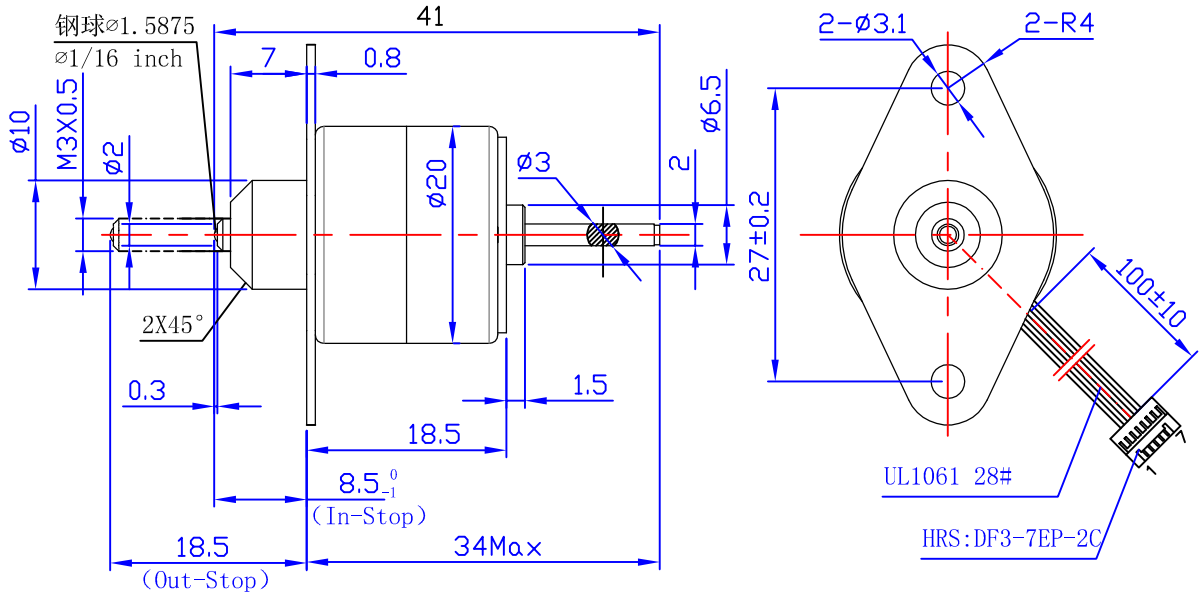


PM STEPPING MOTOR MOD. ZX20BY20H01

□ 接线图 COLOURS OF LEAD WIRES



□ 外形图 DIMENSIONS (unit=mm)



□ 性能参数 SPECIFICATIONS

相数 Phase	4	COMMENT
驱动方式 Drive mode	4-2 Unipolar	
步距角 Step angle	18° /Step	
步长 Travel/step	25±7 μm	
推力 Thrust	0.5Kg at100pps	
行程 Stroke	10mm	
电压 Voltage	6 V	
相电流 Current/phase	0.3A/PHASE	
相电阻 Resistance/phase	20±10%Ω (20℃)	
绝缘等级 Insulation class	E	
绝缘电阻 Insulation resis.	DC500V 50MΩ	
工作温度 Operating Temp.	-20~+55℃	
重量 WEIGHT	约30g	

PIN No.	引出线颜色
1	黑
2	红
3	白
4	黄
5	棕
6	棕
7	无

旧底图总号

底图总号

标记	处数	分区	更改文件号	签名	年.月.日	阶段标记	重量	比例
设计	DGF	190725	标准化					2:1
日期	签名	审核	工艺	批准		共 1 张	第 1 张	

常州宝来电器有限公司
Baolai Electric Appliance

Tel:0519-88372126
Fax:0519-88372780