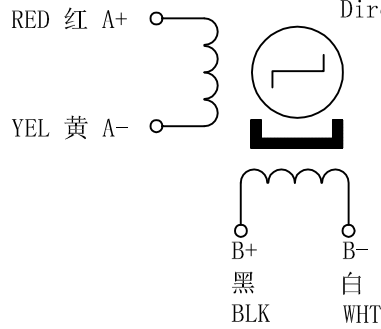
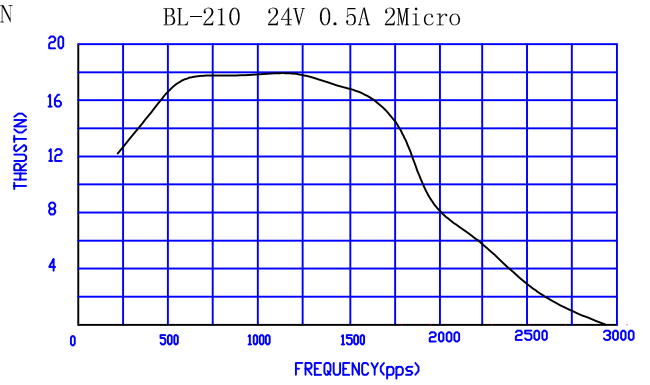


PM STEPPING MOTOR MOD. ZX20BY20H03

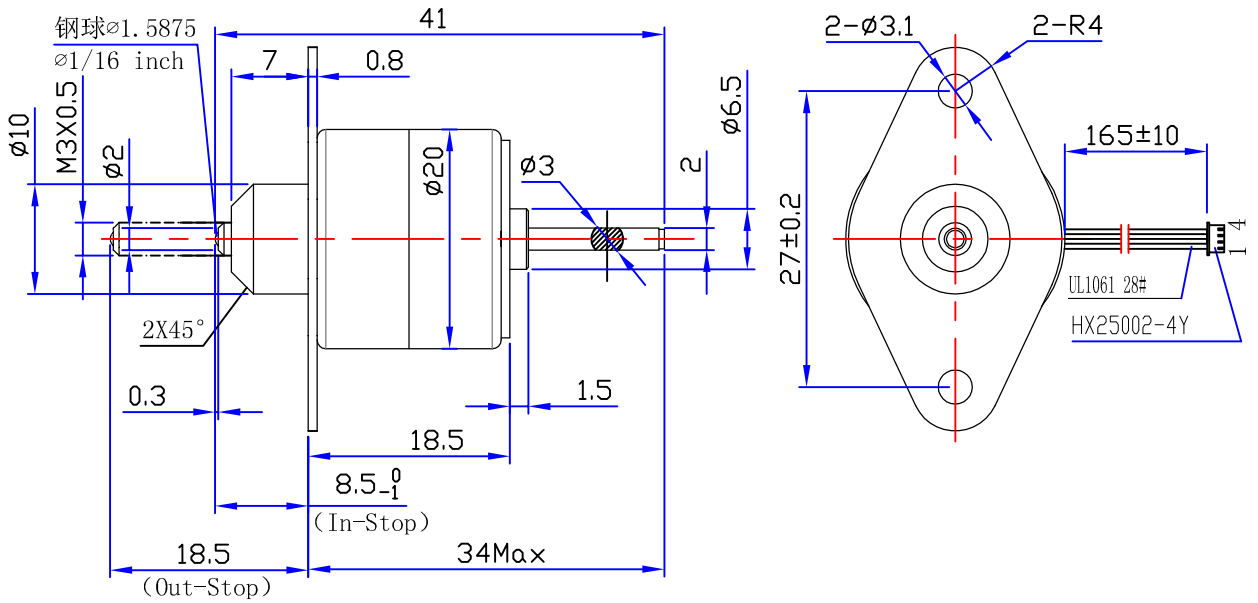
接线图 COLOURS OF LEAD WIRES



PULSE-THRUST CHARACTERISTICS



外形图 DIMENSIONS (unit=mm)



性能参数 SPECIFICATIONS

相数 Phase	2	COMMENT
驱动方式 Drive mode	2-2 Bipolar	
步距角 Step angle	18° /Step	
步长 Travel/step	25 \pm 7 μ m	
推力 Thrust	1.5Kg at 600pps (24V 0.5A 2Micro)	
行程 Stroke	10mm	
电压 Voltage	4.3V	
相电流 Current/phase	0.5A/PHASE	
相电阻 Resistance/phase	8.6 \pm 10% Ω (20°C)	
绝缘等级 Insulation class	E	
绝缘电阻 Insulation resis.	DC500V 50M Ω	
工作温度 Operating Temp.	-20~+55°C	
重量 WEIGHT	33g	

PIN No.	引出线颜色
1	RED 红
2	YEL 黄
3	WHT 白
4	BLK 黑

旧底图总号

底图总号

日期 签名

标记	处数	分区	更改文件号	签名	年.月.日
设计	DFG	190725	标准化		
审核					
工艺			批准		

常州宝来电器有限公司

Tel: 0519-88372126
Fax: 0519-88372780

阶段标记 重量 比例
2:1
共 1 张 第 1 张

格式 (1)

制图:

描图:

幅面: 4#