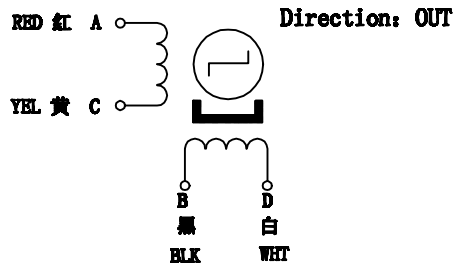
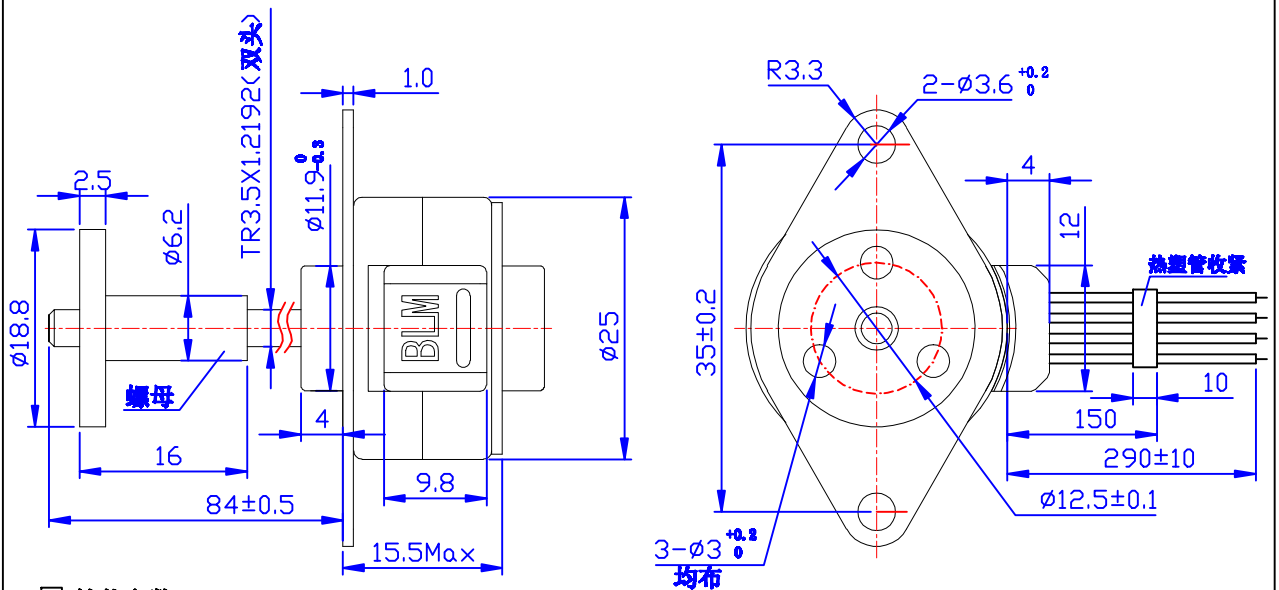


# PM STEPPING MOTOR MOD. ZW25BY24H02

## □ 接线图 COLOURS OF LEAD WIRES



## □ 外形图 DIMENSIONS (unit=mm)



## □ 性能参数 SPECIFICATIONS

相数 Phase	2	COMMENT
驱动方式 Drive mode	2-2 Bipolar	
步距角 Step angle	15° /Step	
步长 Travel/step	50.8±7 μm	
推力 Thrust	1.5Kg at100pps	
行程 Stroke	64mm	
电压 Voltage	12V	
相电流 Current/phase	0.15A/PHASE	
相电阻 Resistance/phase	80±10% Ω (20℃)	
电感 Inductance (20℃)	30±20% mH/phase	
绝缘等级 Insulation class	E	
绝缘电阻 Insulation resis.	DC500V 100M Ω	
工作温度 Operating Temp.	-20~+55℃	
重量 WEIGHT	约45 g	

旧底图总号

底图总号

标记 处数 分区 更改文件号 签名 年.月.日

设计 朱伟国 161223 标准化

阶段标记 重量 比例

常州宝来电器有限公司

日期 签名

审核

1:1

工艺

批准

共 1 张 第 1 张

格式 (1)

制图:

描图:

幅面: 4<sup>#</sup>