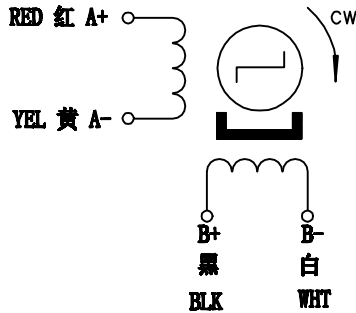
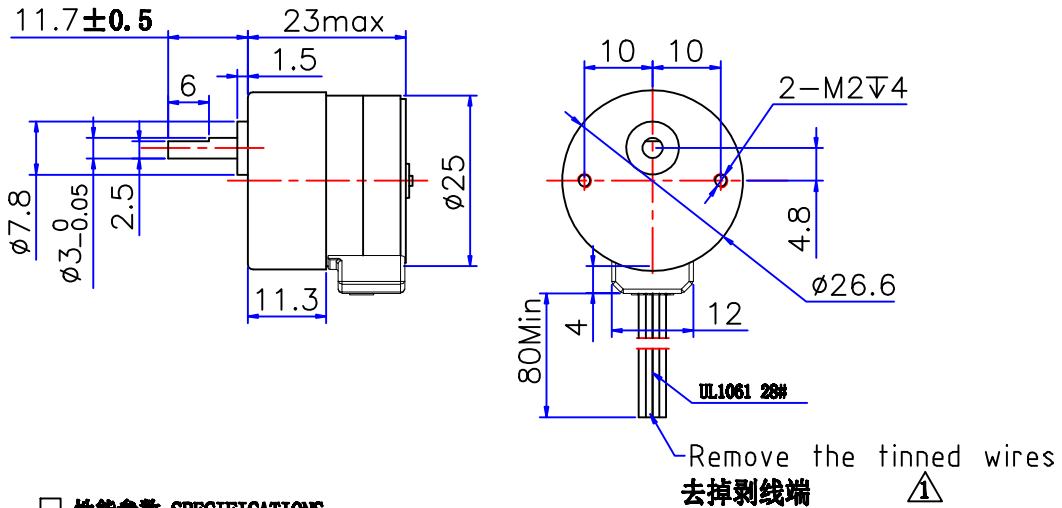


PM STEPPING MOTOR MOD. 25BY48BJ100

接线图 COLOURS OF LEAD WIRES



外形图 DIMENSIONS (unit=mm)



性能参数 SPECIFICATIONS

相数 PHASE	2	COMMENT																									
步距角 STEP ANGLE	7.5 ° / 100	<input type="checkbox"/> 开关顺序图 SWITCHING SEQUENCE <table border="1"> <thead> <tr> <th>STEP \ PIN</th> <th>A+ 红 3</th> <th>B+ 黑 2</th> <th>A- 黄 4</th> <th>B- 白 1</th> </tr> </thead> <tbody> <tr> <td>1</td> <td>-</td> <td>-</td> <td>+</td> <td>+</td> </tr> <tr> <td>2</td> <td>+</td> <td>-</td> <td>-</td> <td>+</td> </tr> <tr> <td>3</td> <td>+</td> <td>+</td> <td>-</td> <td>-</td> </tr> <tr> <td>4</td> <td>-</td> <td>+</td> <td>+</td> <td>-</td> </tr> </tbody> </table> <p>VIEWED FROM MOUNTING SURFACE</p>	STEP \ PIN	A+ 红 3	B+ 黑 2	A- 黄 4	B- 白 1	1	-	-	+	+	2	+	-	-	+	3	+	+	-	-	4	-	+	+	-
STEP \ PIN	A+ 红 3		B+ 黑 2	A- 黄 4	B- 白 1																						
1	-		-	+	+																						
2	+		-	-	+																						
3	+		+	-	-																						
4	-		+	+	-																						
驱动方式 EXCITATION	2-2 Bipolar																										
电压 VOLTAGE	12 V DC																										
电流 CURRENT	0.16 A/PHASE (Chopper Driver IC)																										
电阻 RESISTANCE (25°C)	16±7% ohm/phase																										
电感 INDUCTANCE	8.6±20% mH/phase																										
起动频率 PULL-IN FREQUENCY	900PPS Min																										
起动转矩 PULL-IN TORQUE	2 Kgf.cm (at 700 PPS)																										
运行转矩 PULL-OUT TORQUE	2 Kgf.cm (at 900 PPS)																										
保持转矩 HOLDING TORQUE	3 Kg.cm Min																										
减速比 MODERATING RATIO	1/102.4																										
工作温度 Operating Temp.	-10~+55°C																										
绝缘等级 INSULATION CLASS	E																										
重量 WEIGHT	46g REF																										

旧底图总号

底图总号	标记	1	处数	分区	更改文件号	签名	DGF	200417	常州宝来电器有限公司 Baolai Electric Appliance
	设计	DGF	200417	标准化					
日期	签名	校对							1:1
		工艺		批准					共 1 张 第 1 张

格式 (1)

制图:

描图:

幅面: 4#