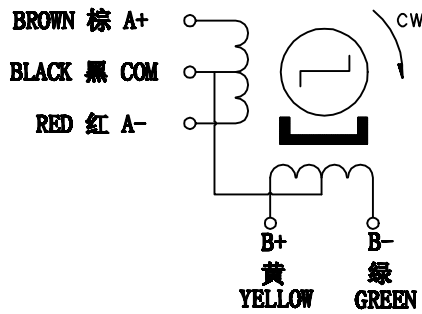
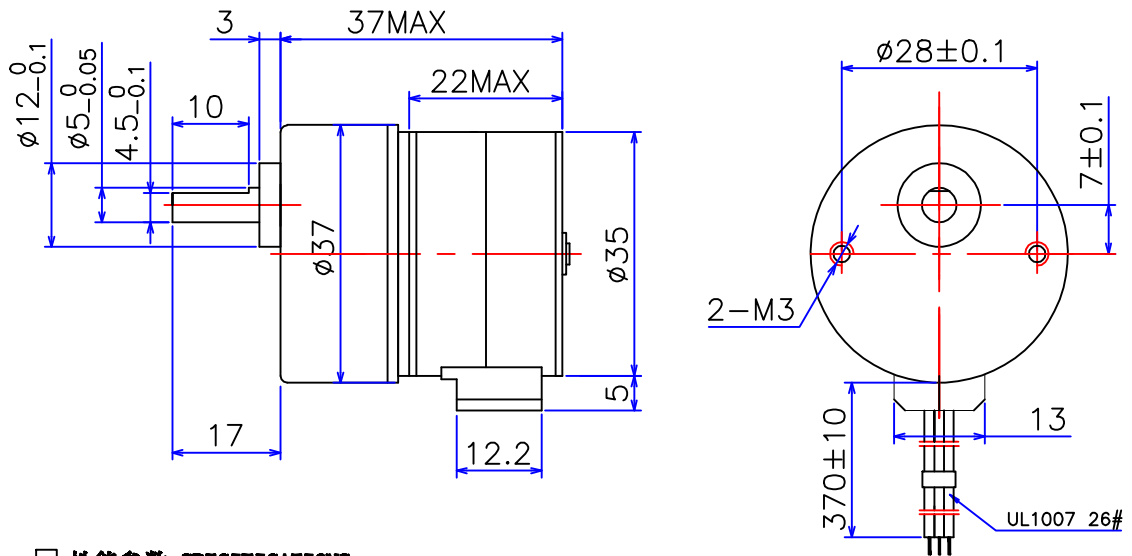


PM STEPPING MOTOR MOD. 35BY48HJ120

□ 接线图 COLOURS OF LEAD WIRES



□ 外形图 DIMENSIONS (unit=mm)



□ 性能参数 SPECIFICATIONS

相数	PHASE	4	COMMENT
步矩角	STEP ANGLE	7.5 ° /3.75°	
电压	VOLTAGE	12V	
驱动方式	DRIVE MODE	4-2	
相电流	CURRENT	0.27A/PHASE	
电阻	RESISTANCE (20°C)	45±10% ohm/phase	
起动转矩	PULL-IN TORQUE	100N.cm min (100PPS)	
最大转速	MAX SPEED	3rpm max	
定位转矩	DETENT TORQUE	160N.cm max	
绝缘等级	INSULATION CLASS	E	
减速比	GEAR RATIO	1/120	
重量	WEIGHT	0.15 Kg	

旧底图总号

底图总号

日期 签名

标记	处数	分区	更改文件号	签名	年.月.日				常州宝来电器有限公司
设计	DGF	131213	标准化			阶段标记	重量	比例	
审核								2:1	Tel:0519-88372126 Fax:0519-88372780
工艺			批准			共 1 张	第 1 张		

格式 (1)

制图:

描图:

幅面: 4#