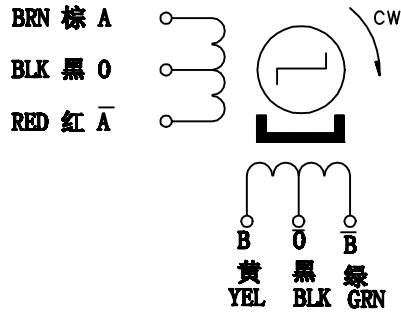


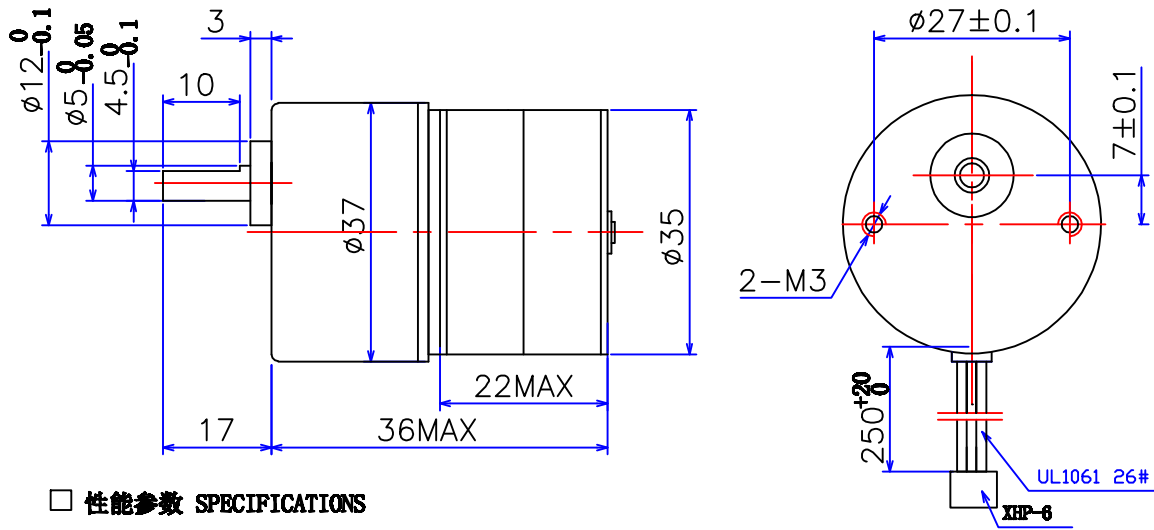
# PM STEPPING MOTOR MOD. 35BY48HJ17.5

## □ 接线图 COLOURS OF LEAD WIRES



端子序号	引出线颜色
PIN 1	棕
PIN 2	黄
PIN 3	红
PIN 4	绿
PIN 5	黑
PIN 6	黑

## □ 外形图 DIMENSIONS (unit=mm)



## □ 性能参数 SPECIFICATIONS

相数 Phase	4	COMMENT
步矩角 Step Angle	7.5 ° /17.5	
电压 Voltage	12 V	
驱动方式 Drive Mode	4-2	
相电流 Current	0.4 A/Phase	
电阻 Resistance(20℃)	30±7% ohm/phase	
起动转矩 Pull in Torque	20 N.cm(at 100pps)	
起动频率 Pull In Frequency	5500 PPS Min	
定位转矩 Detent Torque	30 N.cm Max	
绝缘等级 Insulation Class	E	
减速比 Gear Ratio	1/17.5	
重量 Weight	0.15 Kg	

旧底图总号

底图总号	标记	处数	分区	更改文件号	签名	年.月.日	常州宝来电器有限公司
	设计		120413	标准化			
日期	签名	审核					2:1
		工艺		批准			共 1 张 第 1 张

格式 (1)

制图:

描图:

幅面: 4#

Tel:0519-88372126  
Fax:0519-88372780