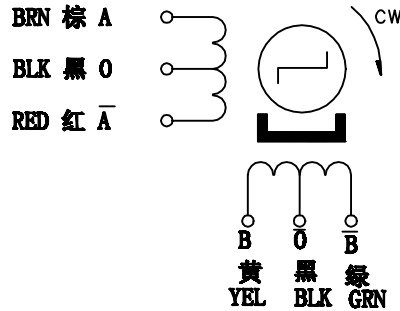
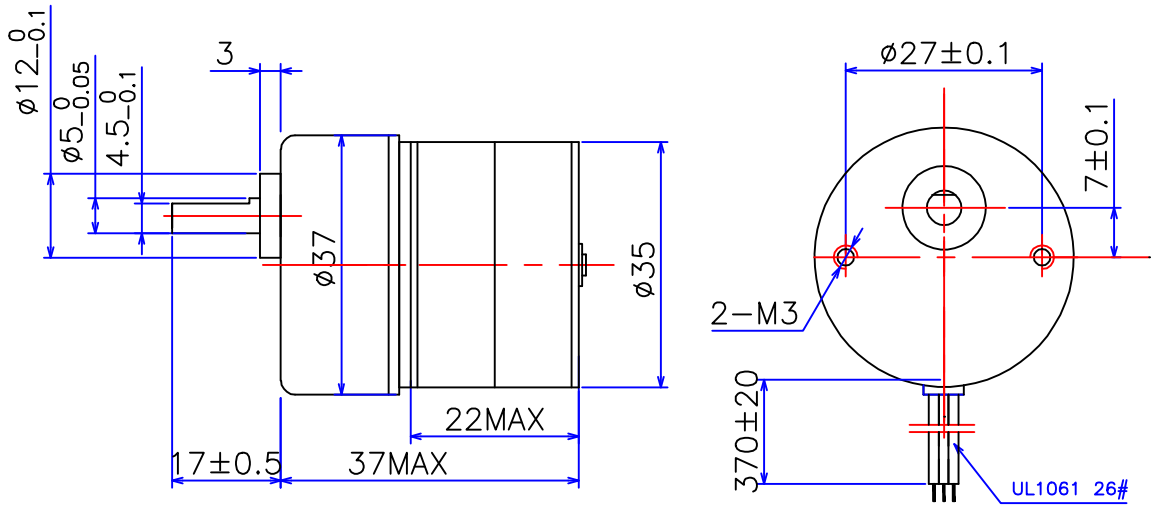


PM STEPPING MOTOR MOD. 35BY48HJ4.5

接线图 COLOURS OF LEAD WIRES



外形图 DIMENSIONS (unit=mm)



性能参数 SPECIFICATIONS

相数 Phase	4	COMMENT
步矩角 Step Angle	7.5 ° /4.5	
电压 Voltage	12 V	
驱动方式 Drive Mode	4-2	
相电流 Current	0.4 A/Phase	
电阻 Resistance(20℃)	30±7% ohm/phase	
保持转矩 Holding Torque	20N.cm	
起动转矩 Pull in Torque	6 N.cm(at100pps)	
起动频率 Pull In Rate	450 PPS Min	
定位转矩 Detent Torque	8 N.cm Max	
绝缘等级 Insulation Class	E	
减速比 Gear Ratio	1/4.5	
重量 Weight	0.15 Kg	

旧底图总号

底图总号	标记	处数	分区	更改文件号	签名	年.月.日	常州宝来电器有限公司		
	设计		130521	标准化					
日期	签名	审核						2:1	Tel:0519-88372126
		工艺		批准			共 1 张	第 1 张	Fax:0519-88372780

格式 (1)

制图:

描图:

幅面: 4#