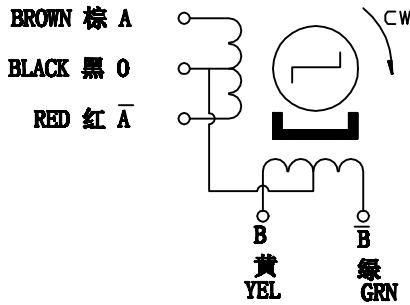
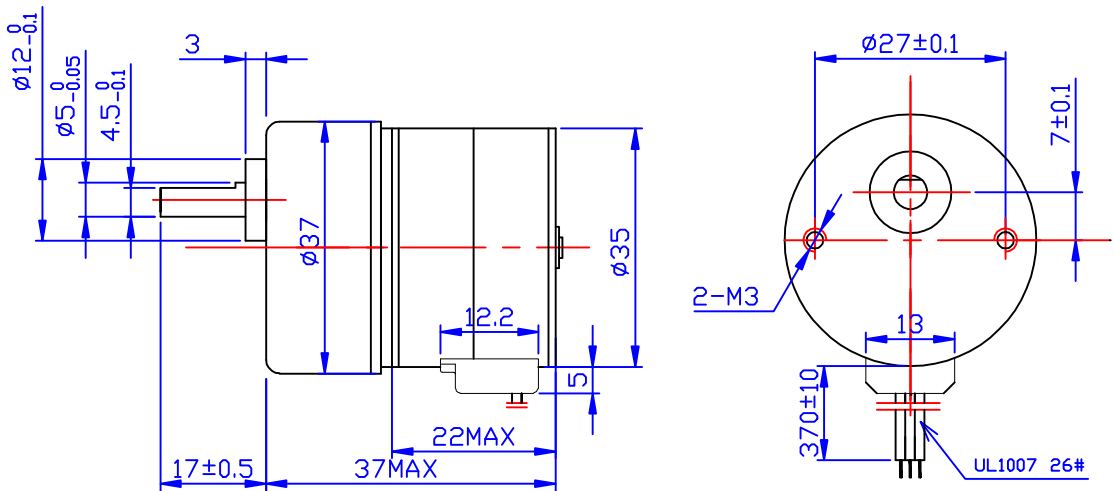


PM STEPPING MOTOR MOD. 35BY48HJ75

接线图 COLOURS OF LEAD WIRES



外形图 DIMENSIONS (unit=mm)



性能参数 SPECIFICATIONS

相数 Phase	4	COMMENT
步距角 Step Angle	7.5 ° /75	
电压 Voltage	12 V	
驱动方式 Drive Mode	4-2	
电流 Current	0.27 A/Phase	
电阻 Resistance (20°C)	45 ± 7% ohm/phase	
起动转矩 Pull in Torque	50 N.cm (at 1.67rpm) Min	
起动频率 Pull In Rate	400 PPS Min	
运行频率 Pull Out Rate	500 PPS Min	
定位转矩 Detent Torque	75 N.cm Max	
绝缘等级 Insulation Class	E	
减速比 Gear Ratio	1/75	
重量 Weight	0.15 Kg	

旧底图总号

底图总号	标记	处数	分区	更改文件号	签名	年.月.日	常州宝来电器有限公司		
	设计	LQJ	181022	标准化					
日期	签名	审核						2:1	Tel:0519-88372126
		工艺		批准			共 1 张	第 1 张	Fax:0519-88372780

格式 (1)

制图:

描图:

幅面: 4[#]