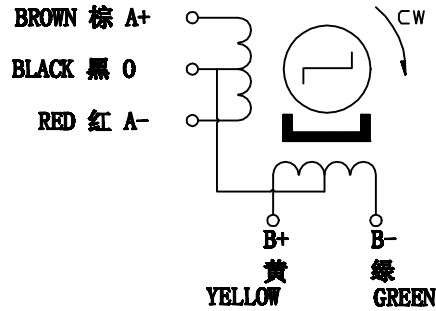
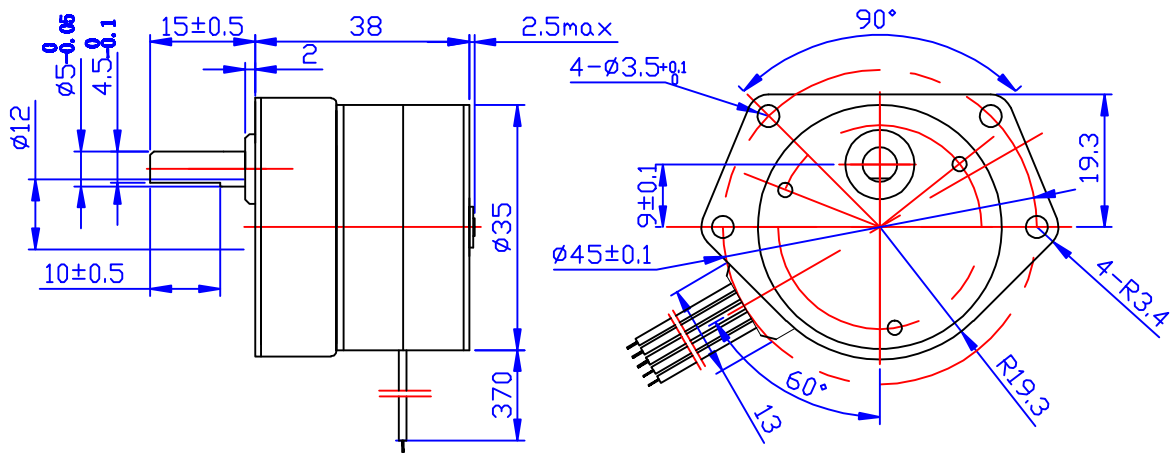


# PM STEPPING MOTOR MOD. 35BYHJ120

## □ 接线图 COLOURS OF LEAD WIRES



## □ 外形图 DIMENSIONS (unit=mm)



## □ 性能参数 SPECIFICATIONS

相数 PHASE	4	COMMENT
步矩角 STEP ANGLE	7.5 ° /120	
电压 VOLTAGE	12V	
驱动方式 DRIVE MODE	4-2	
相电流 CURRENT	0.27A/PHASE	
电阻 RESISTANCE (20°C)	45 ± 10% ohm/phase	
起动转矩 PULL-IN TORQUE/100PPS	80N.cm min	
最大转速 MAX SPEED	3rpm max	
定位转矩 DETENT TORQUE	160N.cm max	
绝缘等级 INSULATION CLASS	E	
减速比 GEAR RATIO	1/120	

旧底图总号						常州宝来电器有限公司 Baolai Electric Appliance		
底图总号						阶段标记 重量 比例		
日期	签名	标记	处数	分区	更改文件号	签名	年.月.日	2:1
		设计		150325	标准化			
		审核						共 1 张 第 1 张
		工艺			批准			
						Tel: 0519-88372126 Fax: 0519-88372780		