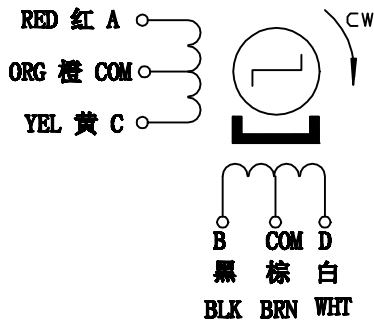


# 永磁减速步进电机 型号：25BY48HJ49

### □ 接线图 COLOURS OF LEAD WIRES

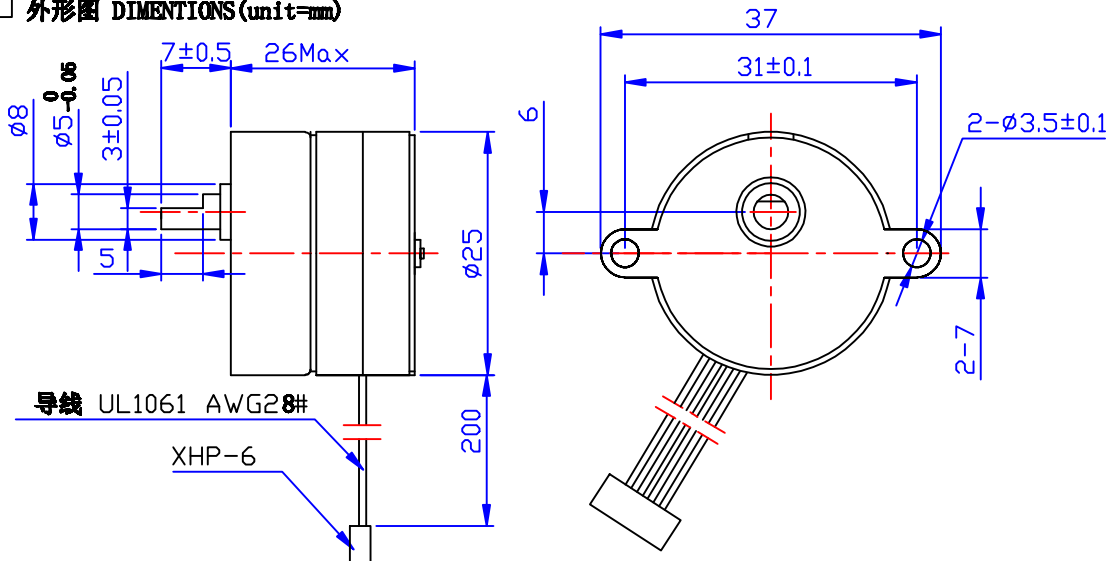


驱动方式: (4-1-2驱动)

导线颜色	1	2	3	4	5	6	7	8
橙, 棕	+	+	+	+	+	+	+	+
红	-	-						-
黑		-	-	-				
黄				-	-	-		
白						-	-	-

→ CW方向旋转(轴伸端看)

### □ 外形图 DIMENSIONS(unit=mm)



### □ 性能参数 SPECIFICATIONS

相数	PHASE	4	COMMENT
步矩角	STEP ANGLE	3.75/48.8° /STEP @	
电压	VOLTAGE	12 V	
电流	CURRENT	240mA/PHASE	
电阻	RESISTANCE (20°C)	50±10% ohm/phase	
减速比	MODERATING RATIO	1/48.8 @	
空载启动频率	NO-LOAD PULLIN FREQUENCY	≥500PPS	
启动转矩	PULL-IN TORQUE	≥1500gf.cm (at 100PPS)	
锁定转矩	DETENT TORQUE	≥500gf.cm	
噪声	NOISE	≤60dB	
温升	TEMP. RISE	≤65K	
绝缘等级	INSULATION CLASS	E	
重量	WEIGHT	约50g	

旧底图总号							常州宝来电器有限公司		
底图总号	●	2		素	131118				
设计			131118	标准化			阶段标记	重量	比例
日期	签名	审核							2:1
		工艺		批准			共 1 张	第 1 张	TEL: 0519-88372126 FAX: 0519-88372780

格式 (1)

制图：

描图：

幅面：4#