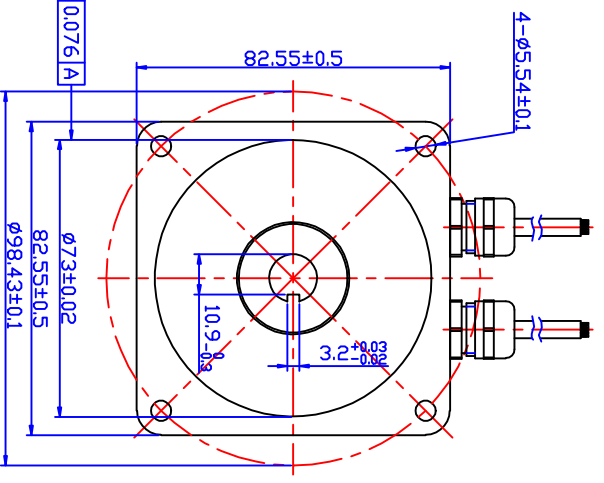
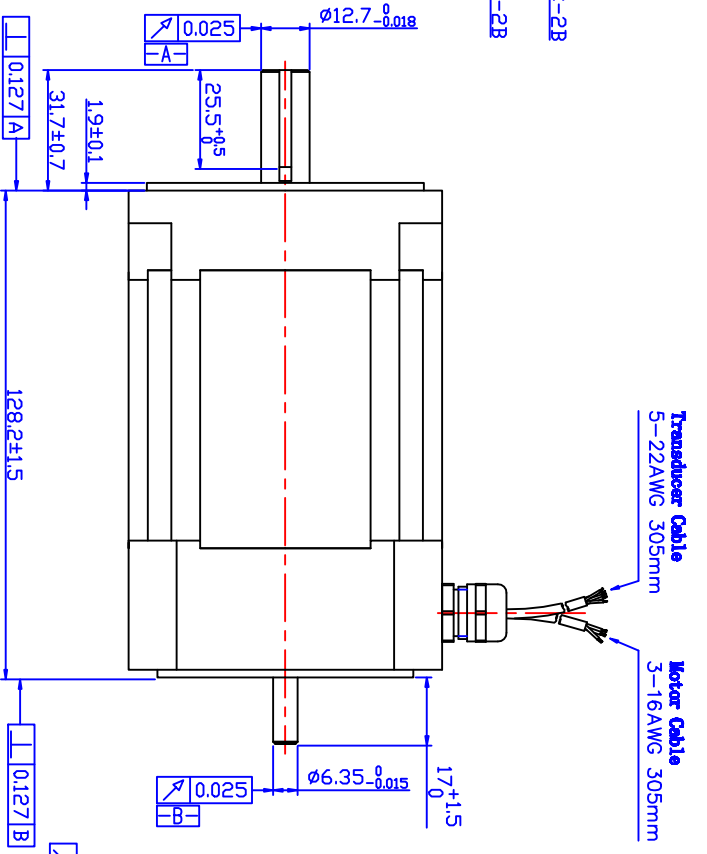
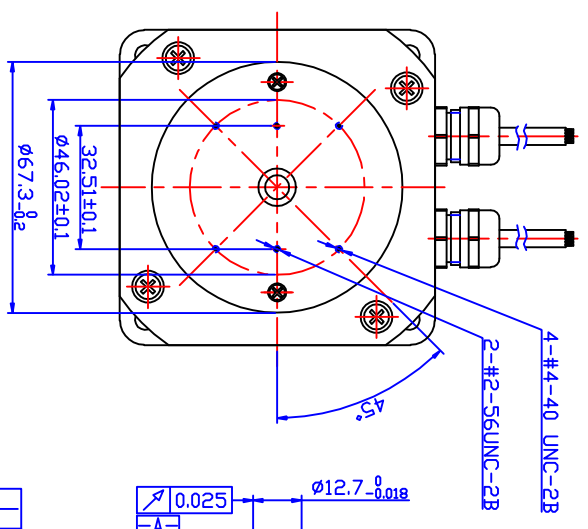


82SW300

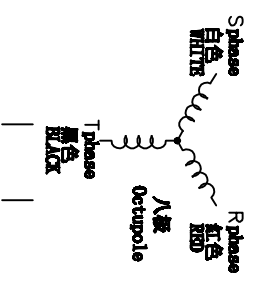


技术参数 Specifications:

技术参数 Specifications:

项目 Item	范围 Range	单位 unit	参数值 Value
额定电压 Voltage		V	48
额定转矩 Torque		N.m	1
额定转速 Speed	±10%	RPM	2000
额定电流 Current	±10%	A	13
转矩系数	±10%	N.m/A	0.16
反电势系数	±10%	V/KRPM	16.6
功率 Power		W	220
重量 Weight		Kg	3

线路图 Wiring diagram



Motor Cables

Pin Color	Function
1 RED	R phase
2 WHITE	S phase
3 BLACK	T phase
4	Shield

Transducer Cables

Pin Color	Function
1 RED	+VCC
2 BLACK	Ground
3 BROWN	HALL A
4 ORANGE	HALL B
5 YELLOW	HALL C
6	Shield

Technical requirements:

1. No tolerance dimensions according to the tolerance standard of GB1804-m.
2. Dielectric strength test at 1700V/AC, 2mA, 1S.
3. Axial clearance (two-way) maximum is 0.1mm.
4. The motor rotating flexible Without getting stuck etc. bad phenomenon.

版本	更改文件号	签字	日期
设计	设计		
审核			
工艺			

82SW300

常州宝尔迪电器有限公司
Baoli Electric Appliances

Info@baodi-cn.com
www.baodi-cn.com

图样比例 1:1.5
共 1 张 第 1 张