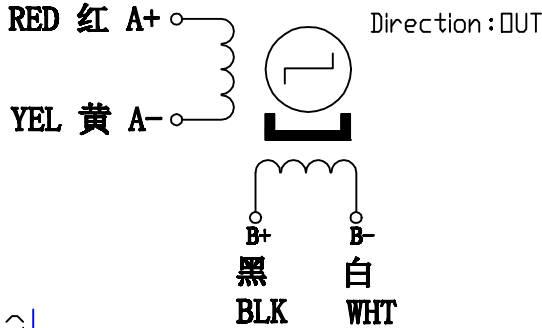
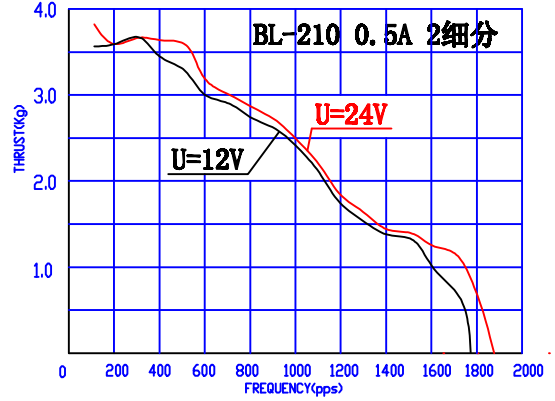


# Linear Stepping Motor MOD. ZW25BY24H01D

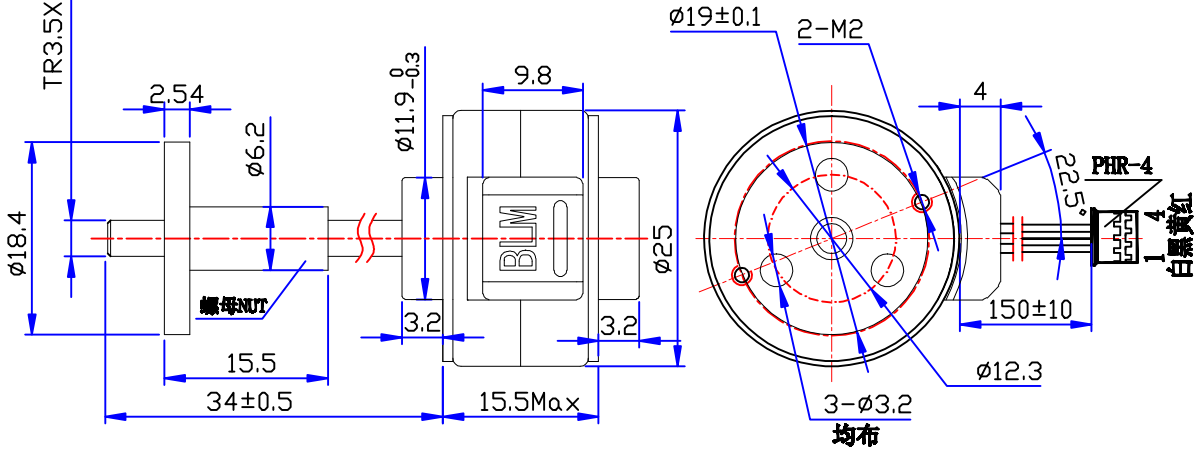
接线图 COLOURS OF LEAD WIRES



PULSE-THRUST CHARACTERISTICS



外形图 DIMENSIONS (unit=mm)



性能参数 SPECIFICATIONS

相数 Phase	2	COMMENT
驱动方式 Drive mode	2-2 Bipolar	
步距角 Step angle	15° /Step	
步长 Travel/step	50.8±7 μm	
推力 Thrust	2.5Kg at700pps(12V 0.5A 2Micro)	
行程 Stroke	30mm	
电压 Voltage	4.9V	
相电流 Current/phase	0.5A/PHASE	
相电阻 Resistance/phase	9.8±10% Ω (20℃)	
电感 Inductance(20℃)	4.2±20% mH/phase	
绝缘等级 Insulation class	E	
绝缘电阻 Insulation resis.	DC500V 100M Ω	
工作温度 Operating Temp.	-20~+55℃	
重量 Weight	约40 g	
寿命 Life	5000h Min	

旧底图总号

底图总号	标记	处数	分区	更改文件号	签名	年.月.日	常州宝来电器有限公司 Baolai Electric Appliance
	设计	DGF	200606	标准化			
日期	签名	审核					1:1
		工艺		批准			共 1 张 第 1 张

格式 (1)

制图:

描图:

幅面: 4#