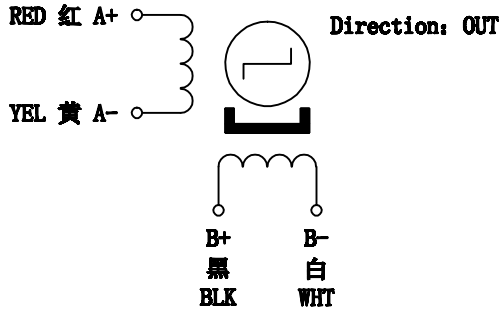
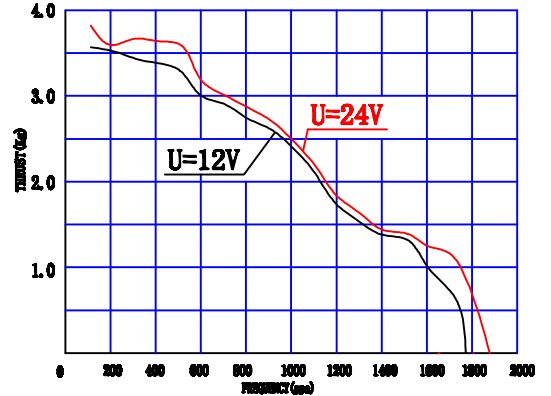


Linear Stepping Motor MOD. ZW25BY48H01D

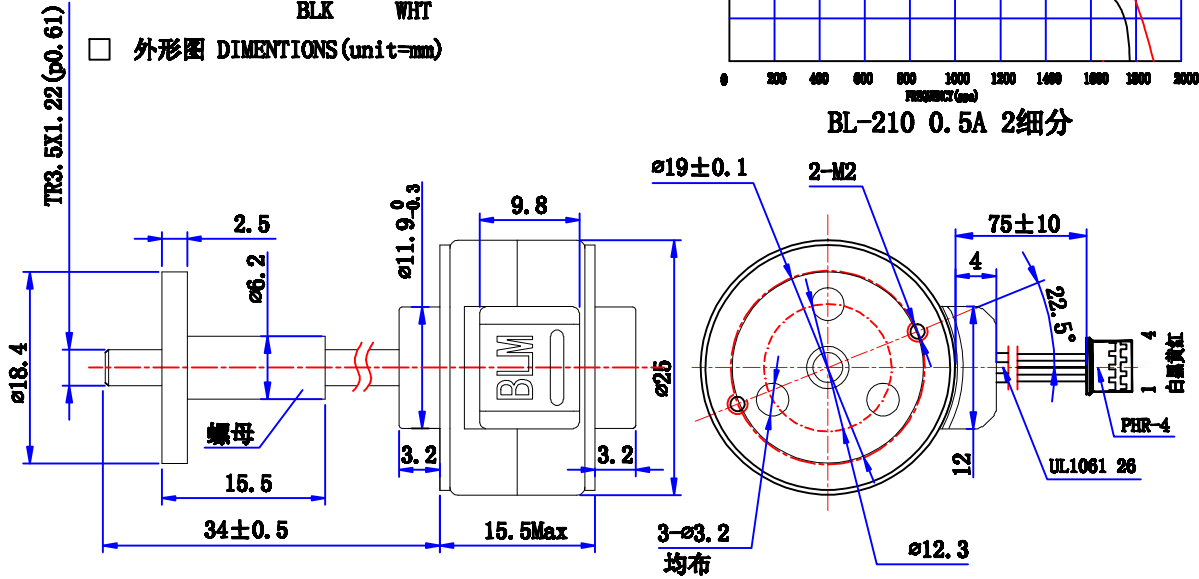
接线图 COLOURS OF LEAD WIRES



PULSE-TORQUE CHARACTERISTICS



外形图 DIMENSIONS (unit=mm)



性能参数 SPECIFICATIONS

相数	Phase	2	COMMENT
步距角	Step Angle	7.5° /Step	
驱动方式	Drive Mode	2-2 Bipolar	
步长	Travel/step	25.4±7 μm	
推力	Thrust	2.5Kg at 700 pps (12V 0.5A 2Micro)	
行程	Stroke	20mm	
电压	Voltage	4.9 V	
电流	Current	0.5 A/Phase	
电阻	Resistance (20°C)	9.8±10% Ω/Phase	
电感	Inductance	6.5±20% mH/Phase	
使用温度	Operation Temp.	-20~55°C	
绝缘等级	Insulation Class	E	
绝缘电阻	Insulation Resistance	DC 500V 100MΩ min	
绝缘耐压	Dielectric Strength	AC 650V 1 SEC min	
重量	Weight	约40 g	
寿命	Life	5000 h Min	

旧底图总号

底图总号

日期 签名

更改标记	处数	更改文件号	签名	年月日
设计	DGF	200901		
审核			批准	

阶段标记 重量 比例

1:1

共 1 张 第 1 张

常州宝来电器有限公司
Baolai Electric Appliance

info@baolai-cn.com
www.baolai-cn.com

格式(1)

制图:

绘图:

幅面:4#