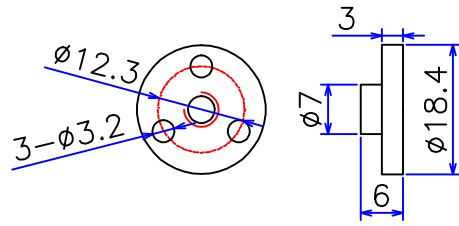
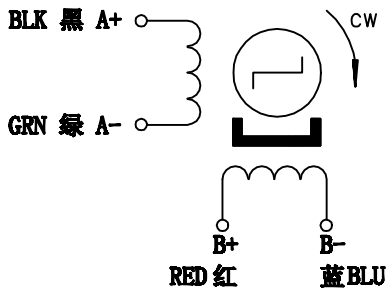
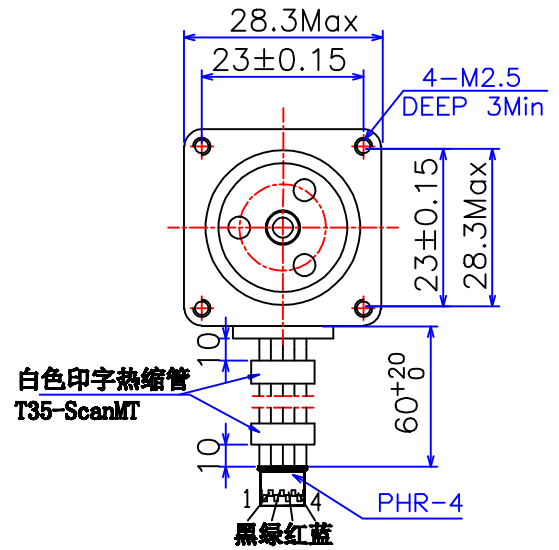
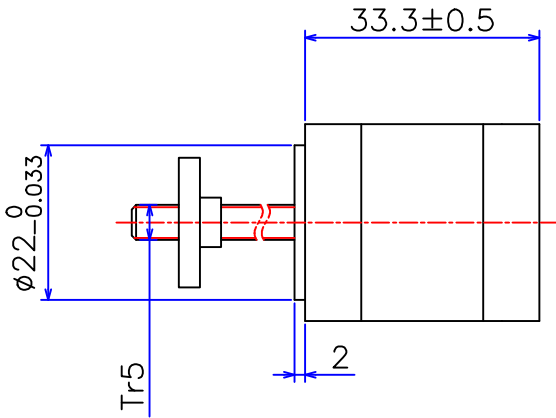


HYBRID STEPPING MOTOR MOD. ZW28BYGH303-X

COLOURS OF LEAD WIRES



DIMENSIONS (unit=mm)



性能参数 SPECIFICATIONS

1	相数	Number of Phase	2
2	步距角	Step Angle	1.8 °
3	电压	Voltage	4.55 V
4	电流	Current	0.5 A/Phase
5	相电阻	Resistance/Phase(20℃)	9.1±10% ohm/phase
6	相电感	Inductance/Phase	6±20% mH/phase
7	转子惯量	Rotor Inertia	8g. cm ²
8	定位转矩	Detent Torque	60g. cm Max
9	保持转矩	Holding Torque	600g. cm Min
10	绝缘电阻	Insulation Resistance	100MΩ 500VDC
11	绝缘等级	Insulation Class	Class B
12	环境温度	Ambient Temperature	-20℃~50℃
13	环境湿度	Ambient Humidity	15%~95%
14	重量	Weight	120 g ref
15	寿命	Life	6000h

注释 COMMENT

开关顺序图 SWITCHING SEQUENCE

引脚 STEP	A+	B+	A-	B-	CCW
1	+	+	-	-	↑
2	-	+	+	-	
3	-	-	+	+	
4	+	-	-	+	

VIEWED FROM MOUNTING SURFACE

X	直径 (mm) Diameter	导程 (mm) Lead	螺距 (mm) Pitch	步长 (mm) Travel/step
L1	5	1	1	0.005
L2	5	2	1	0.01
L4	5	4	1	0.02
L6	5	6	1	0.03

旧底图总号

底图总号

日期 签名

Specification

常州宝来电器有限公司
Baolai Electric Appliance

标记	处数	分区	更改文件号	签名	年.月.日
设计	DESIGN	WN	200423		
校核	CHECK				
工艺	TECHNOLOGY				
标准化	STANDARD				
批准	APPROVE				

阶段标记	重量	比例
		1:1
共 1 张 第 1 张		

info@baolai-cn.com
www.baolai-cn.com

格式 (1)

制图:

描图:

幅面: 4[#]