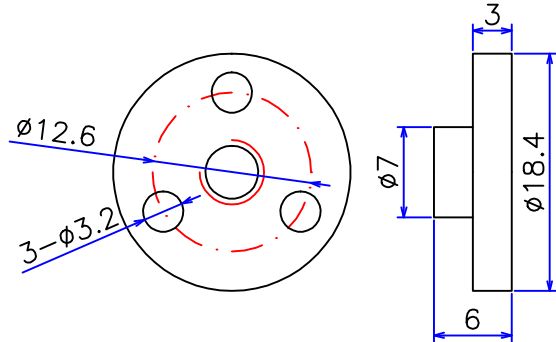
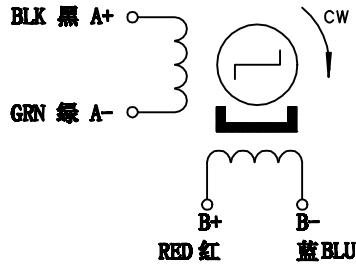
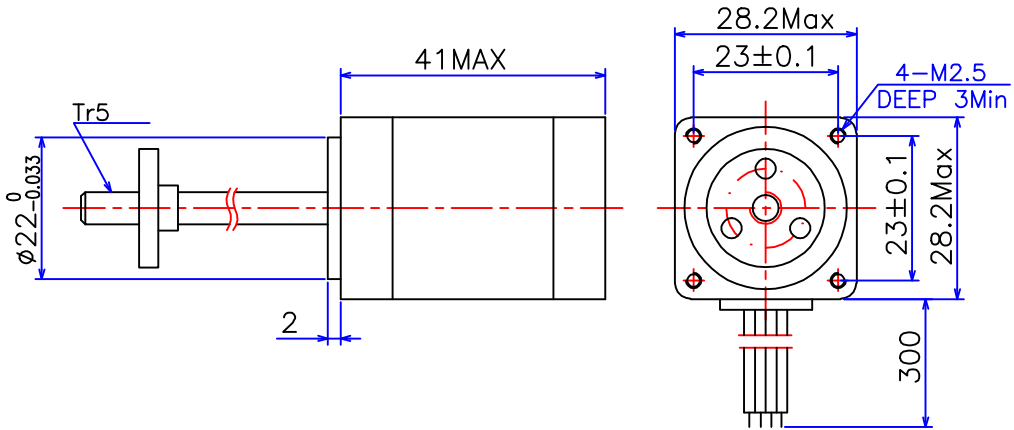


HYBRID STEPPING MOTOR MOD. ZW28BYGH401-X

COLOURS OF LEAD WIRES



DIMENSIONS (unit=mm)



性能参数 SPECIFICATIONS

1	相数	Number of Phase	2
2	步距角	Step Angle	1.8 °
3	电压	Voltage	4.2 V
4	电流	Current	0.6 A/Phase
5	相电阻	Resistance/Phase(20°C)	7±10% ohm/phase
6	相电感	Inductance/Phase	6±20% mH/phase
7	转子惯量	Rotor Inertia	11g. cm ²
8	定位转矩	Detent Torque	60g. cm Max
9	保持转矩	Holding Torque	800g. cm Min
10	绝缘电阻	Insulation Resistance	100MΩ 500VDC
11	绝缘等级	Insulation Class	Class B
12	环境温度	Ambient Temperature	-20°C~50°C
13	环境湿度	Ambient Humidity	15%~95%
14	重量	Weight	140 g ref
15	寿命	Life	6000h

注释 COMMENT

开关顺序图 SWITCHING SEQUENCE

引能 STEP	A+	B+	A-	B-	CW
1	+	+	-	-	↑
2	-	+	+	-	
3	-	-	+	+	
4	+	-	-	+	

VIEWED FROM MOUNTING SURFACE

X	直径 (mm) Diameter	导程 (mm) Lead	螺距 (mm) Pitch	步长 (mm) Travel/step
L1	5	1	1	0.006
L2	5	2	1	0.01
L4	5	4	1	0.02
L6	5	6	1	0.03

旧底图总号						<h1>Specification</h1>	常州宝来电器有限公司 Baolai Electric Appliance
底图总号	标记	处数	分区	更改文件号	签名		
	设计	DESIGN		WN		200423	info@baolai-cn.com www.baolai-cn.com
	校核	CHECK					
日期	签名	工艺	TECHNOLOGY				1:1
		标准化	STANDARD				
		批准	APPROVE				共 1 张 第 1 张

格式 (1)

制图:

绘图:

幅面: 4[#]