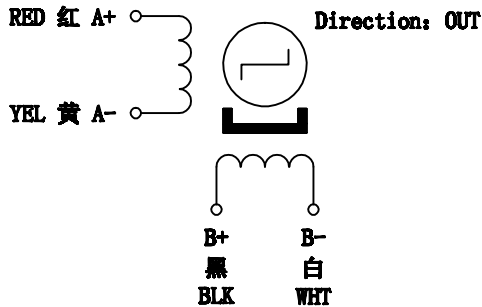
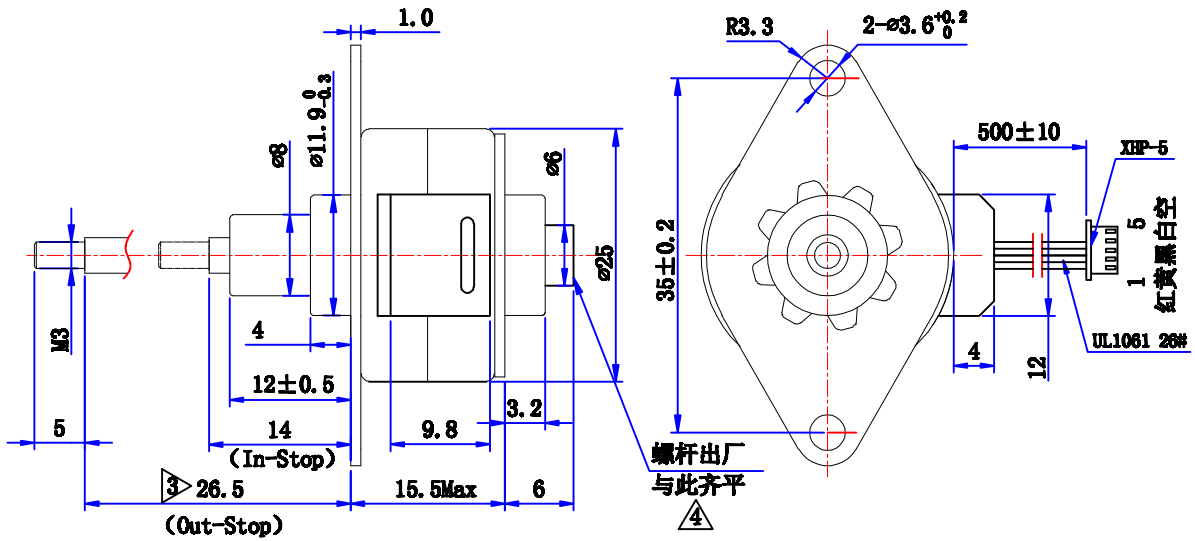


Linear Stepping Motor MOD. ZX25BY24H11

接线图 COLOURS OF LEAD WIRES



外形图 DIMENSIONS (unit=mm)



性能参数 SPECIFICATIONS

相数	Phase	2	COMMENT
步距角	Step Angle	15° /Step	
驱动方式	Drive Mode	2-2 Bipolar	
步长	Travel/step	50.8±7 μm	
推力	Thrust	3 Kg at 130 pps	
导程	Helical Pitch	1.2192 mm	
行程	Stroke	12.5 mm <5>	
电压	Voltage	24 V	
电流	Current	0.45 A/Phase	
电阻	Resistance (20°C)	53±7% Ω/Phase	
电感	Inductance	22.4±20% mH/Phase	
温升	Temp. Rise	70K Max	
使用温度	Operation Temp.	-40~125°C	
绝缘等级	Insulation Class	E	
绝缘电阻	Insulation Resistance	DC 500V 100M Ω min	
绝缘耐压	Dielectric Strength	AC 650V 1 SEC min	
重量	Weight	约40 g	

旧底图总号						F11泄压步进电机			常州宝来电器有限公司 Baolai Electric Appliance	
底图总号		3	DGF	200905	阶段标记			重量	比例	info@baolai-cn.com www.baolai-cn.com
日期		2	DGF	200403	共 1 张			第 1 张	1:1	8. D. 3. 0014 <2>
日期	签名	更改标记	处数	更改文件号	签名	年月日				
		设计	DGF	200905			批准			

格式(1)

制图:

描图:

幅面:4#