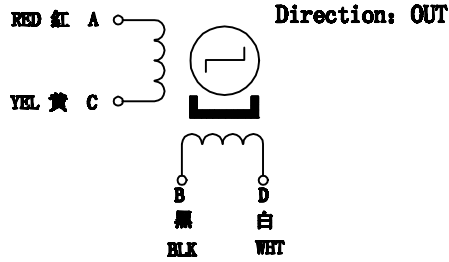
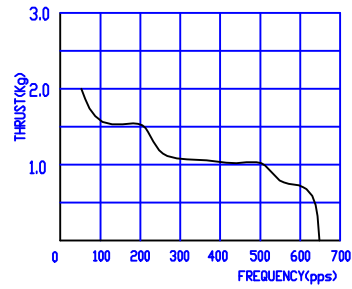


# Linear Stepping Motor MOD. ZX25BY48H03-L0.6

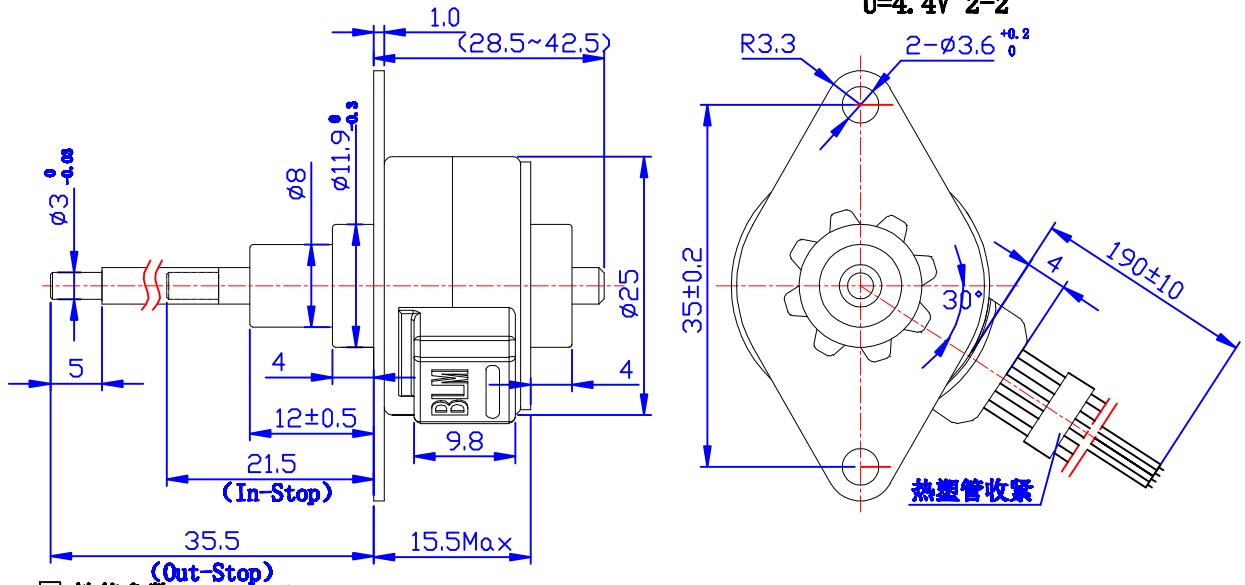
接线图 COLOURS OF LEAD WIRES



PULSE-THRUST CHARACTERISTICS



外形图 DIMENSIONS (unit=mm)



性能参数 SPECIFICATIONS

相数 Phase	2	COMMENT
驱动方式 Drive mode	2-2 Bipolar	
步距角 Step angle	7.5° /Step	
步长 Travel/step	12.7±7 μm	
推力 Thrust	1.4Kg at200pps	
导程 helical pitch	0.6096 mm	
行程 Stroke	14mm	
电压 Voltage	4.4V	
相电流 Current/phase	0.29A/PHASE	
相电阻 Resistance/phase	15±10%Ω (20℃)	
电感 Inductance(20℃)	9.5±20% mH/phase	
温升 Temperature rise	70K	
工作温度 Operating Temp.	-20~+55℃	
重量 WEIGHT	约40 g	
绝缘等级 Insulation class	E	
绝缘电阻 Insulation resis.	DC500V 100MΩ	
RoHS	符合	

旧底图总号

底图总号

标记	处数	分区	更改文件号	签名	年.月.日
设计	朱伟国	161230	标准化		
日期	签名	审核	工艺	批准	

常州宝来电器有限公司

Baolai Electric Appliance

阶段标记 重量 比例

1:1

Tel:0519-88372126

Fax:0519-88372780

共 1 张 第 1 张

格式 (1)

制图:

描图:

幅面: 4#