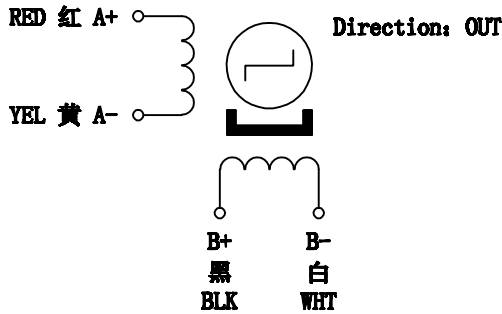
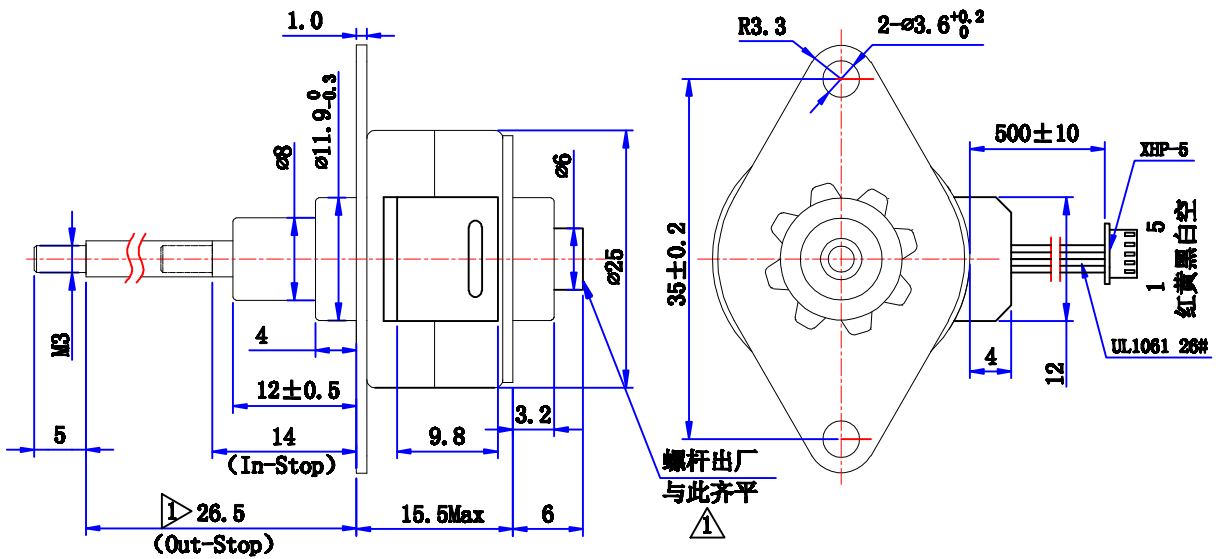


# Linear Stepping Motor MOD. ZX25BY48H11

接线图 COLOURS OF LEAD WIRES



外形图 DIMENSIONS (unit=mm)



性能参数 SPECIFICATIONS

相数	Phase	2	COMMENT
步距角	Step Angle	7.5° /Step	
驱动方式	Drive Mode	2-2 Bipolar	
步长	Travel/step	25.4±7 μm	
推力	Thrust	3Kg at 130 pps	
导程	Helical Pitch	1.2192mm	
行程	Stroke	12.5mm	
电压	Voltage	24 V	
电流	Current	0.45 A/Phase	
电阻	Resistance (20℃)	53±7% Ω/Phase	
使用温度	Operation Temp.	-20~55℃	
绝缘等级	Insulation Class	E	
绝缘电阻	Insulation Resistance	DC 500V 100MΩ min	
绝缘耐压	Dielectric Strength	AC 650V 1 SEC min	
重量	Weight	约40 g	
寿命	Life	5000 h Min	

旧底图总号

底图总号

日期 签名

①	3		DGF	211020					
更改标记	处数	更改文件号	签名	年月日	阶段标记	重量	比例		
设计	DGF	211020					1:1		
审核			批准		共 1 张	第 1 张			

常州宝来电器有限公司  
Baolai Electric Appliance

info@baolai-cn.com  
www.baolai-cn.com

格式(1)

制图:

描图:

幅面: 4#