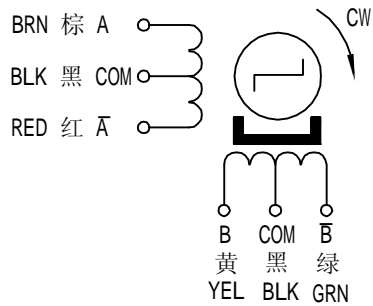
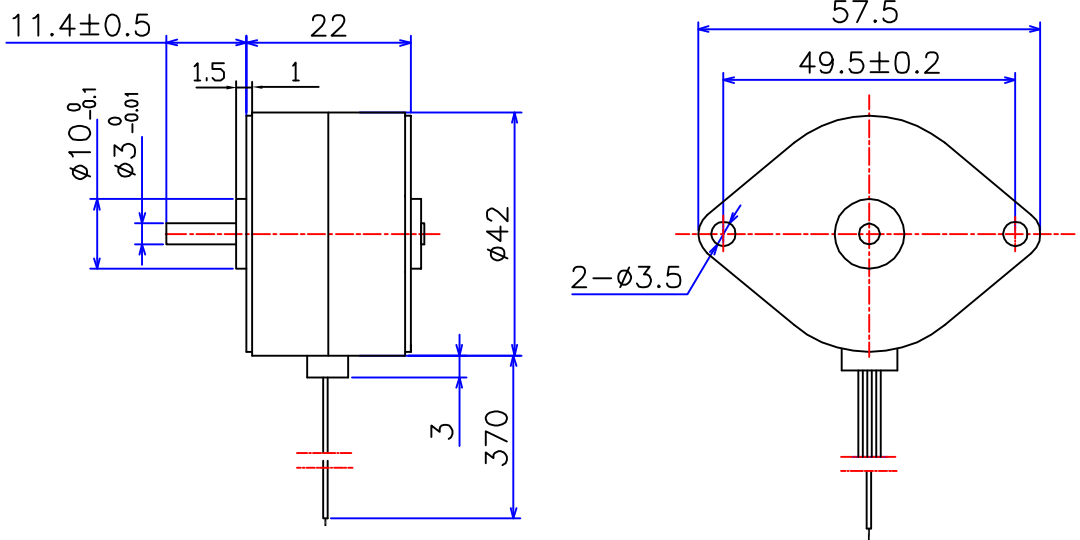


PM STEPPING MOTOR MOD.42BY48H04

□ 接线图 COLOURS OF LEAD WIRES



□ 外形图 DIMENSIONS(unit=mm)



□ 性能参数 SPECIFICATIONS

相数 Phase	4	COMMENT
步矩角 Step Angle	7.5 °	
电压 Voltage	24 V	
驱动方式 Drive Mode	4-2 Unipolar	
相电流 Current	0.27 A/Phase	
电阻 Resistance	90±7% ohm/phase	
定位转矩 Detent Torque	100 g.cm Max	
保持转矩 Holding Torque	500 g.cm Min	
转动惯量 Rotor Inertia	7.8 g.cm ²	
起动频率 Pull-in Rate	450 PPS Min	
绝缘等级 Insulation Class	E	
重量 Weigth	150g	

旧底图总号

底图总号

标记	处数	分区	更改文件号	签名	年.月.日
设计		20111128	标准化		
日期	签名	审核			
		工艺	批准		

常州宝来电器有限公司

阶段标记 重量 比例

2:1

共 1 张 第 1 张

Tel:0519-88372126

Fax:0519-88372780

格式 (1)

制图:

描图:

幅面: 4[#]