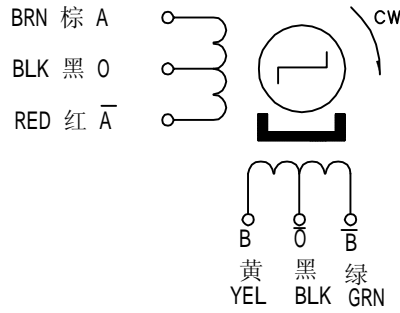
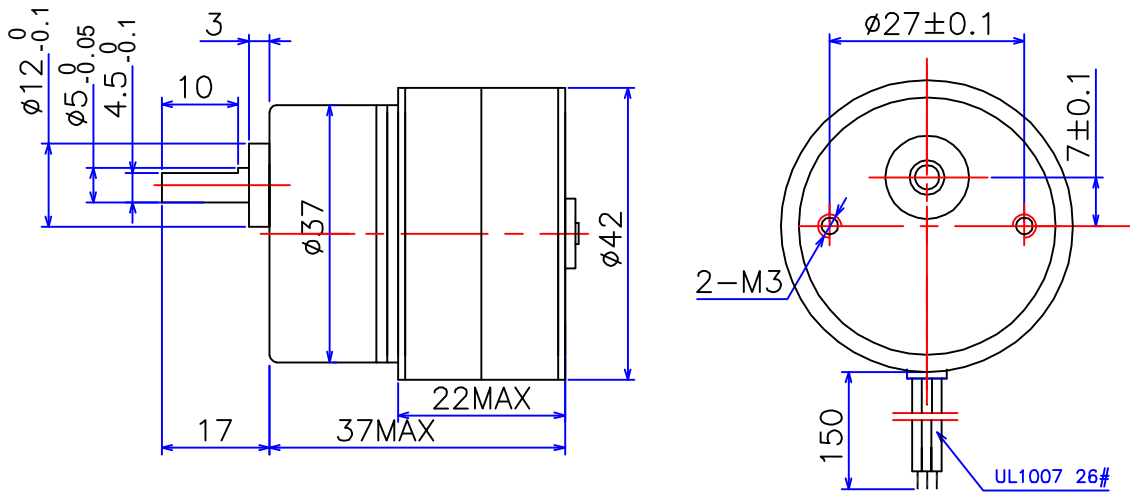


# PM STEPPING MOTOR MOD.42BY48HJ30B

□ 接线图 COLOURS OF LEAD WIRES



□ 外形图 DIMENSIONS(unit=mm)



□ 性能参数 SPECIFICATIONS

相数 Phase	4	COMMENT
步矩角 Step Angle	7.5 ° /30	
电压 Voltage	12V	
驱动方式 Drive Mode	4-2 Unipolar	
相电流 Current	0.40 A/Phase	
电阻 Resistance	30±10% ohm/phase	
起动转矩 Pull In Torque	40N.cm Min(at 100PPS)	
起动频率 Pull-in Rate	280 PPS	
运行频率 Pull-out Rate	360 PPS	
绝缘等级 Insulation Class	E	
减速比 Moderating Ratio	1/30	
起动转矩 Pull In Torque(单电机)	125 g.cm	
起动频率 Pull-in Rate(单电机)	300 PPS	
定位转矩 Detent Torque(单电机)	80 g.cm	
保持转矩 Holding Torque(单电机)	550 g.cm	
定位转矩 Detent Torque	25 N.cm Max	
重量 Weight	0.2 Kg	

旧底图总号

底图总号	标记	处数	分区	更改文件号	签名	年.月.日	常州宝来电器有限公司		
	设计		20070331	标准化					
日期	签名	审核							Tel:0519-88372126 Fax:0519-88372780
		工艺		批准			共 1 张	第 1 张	

格式 (1)

制图 :

描图 :

幅面: 4<sup>#</sup>