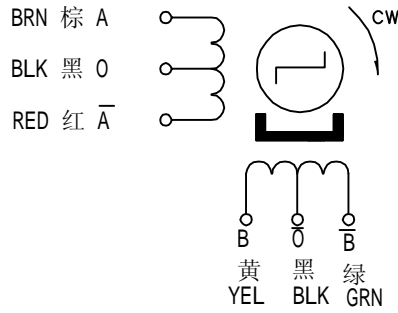
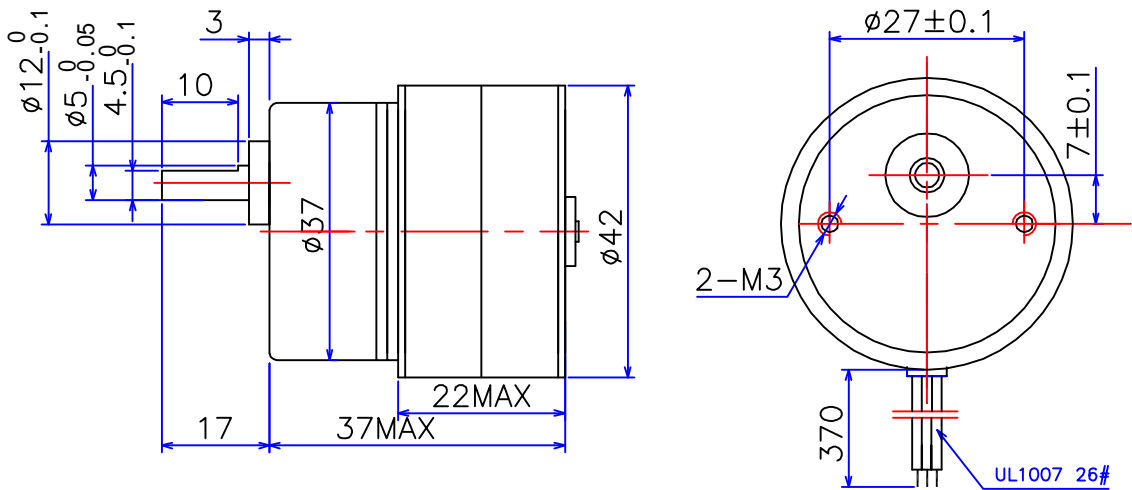


# PM STEPPING MOTOR MOD.42BY48HJ75

接线图 COLOURS OF LEAD WIRES



外形图 DIMENSIONS(unit=mm)



性能参数 SPECIFICATIONS

相数 Phase	4	COMMENT
步矩角 Step Angle	7.5 ° /75	
电压 Voltage	12 V	
驱动方式 Drive Mode	4-2 Unipolar	
相电流 Current	0.40 A/Phase	
电阻 Resistance	30±10% ohm/phase	
起动转矩 Pull-in Torque	50N.cm Min(at 100PPS)	
起动频率 Pull-in Rate	280 PPS	
运行频率 Pull-out Rate	360 PPS	
定位转矩 Detent Torque	50 N.cm Max	
绝缘等级 Insulation Class	E	
减速比 Moderating Ratio	1/75	
重量 Weight	0.2 Kg	

旧底图总号

底图总号		标记	处数	分区	更改文件号	签名	年.月.日	常州宝来电器有限公司		
设计		090715	标准化							
日期	签名	审核								2:1
		工艺			批准			共 1 张	第 1 张	Tel:0519-88372126 Fax:0519-88372780

格式 (1)

制图：

描图：

幅面：4<sup>#</sup>