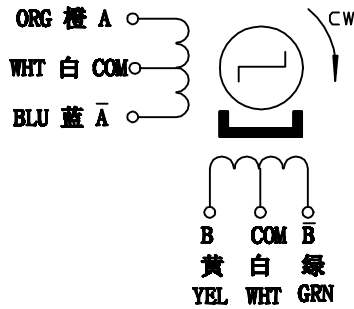
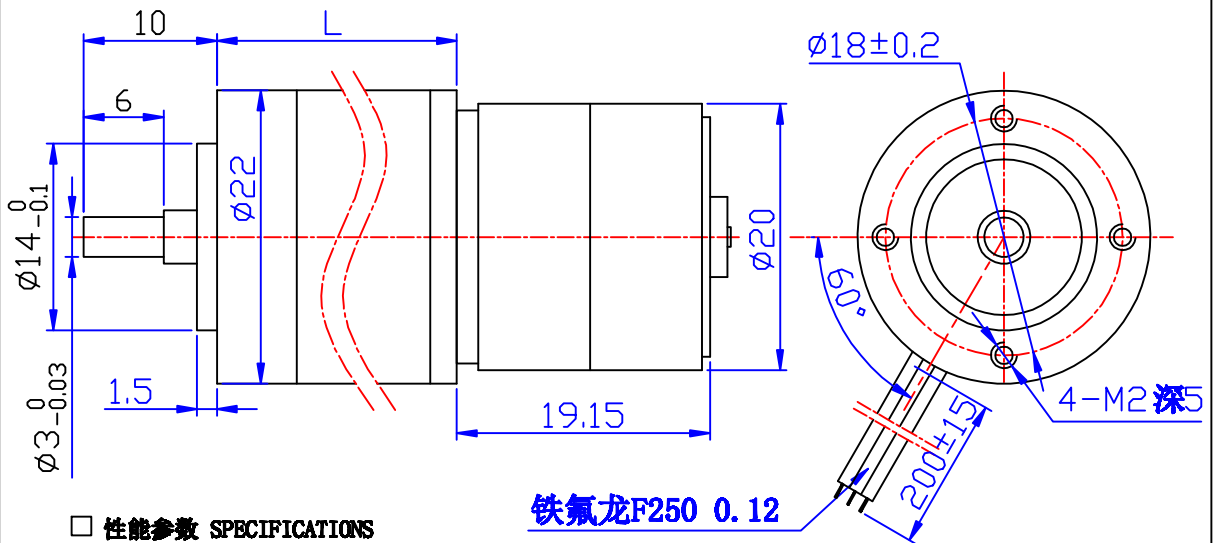


PM STEPPING MOTOR MOD. 20BY20H04B-22JX

□ 接线图 COLOURS OF LEAD WIRES



□ 外形图 DIMENTIONS (unit=mm)



□ 性能参数 SPECIFICATIONS

减速器参数			步进电机参数						减速电机参数					
公称 减速比	实际减速比	效率	外形长度 L mm	额定 允许负载 N.cm	瞬间 允许负载 N.cm	回转 间隔	步距角	电压	电阻	相数	驱动 方式	整机输出 保持力矩 N.cm	整机输出 起动力矩 (150pps) N.cm	重量 g
3.7	1/3.71	90%	24.4	5	15							0.8	0.3	60
5.2	1/5.18											1.2	0.46	
14	1/13.76											2.8	1.1	
19	1/19.22	81%	26.8	20	60							3.9	1.5	65
27	1/26.83											5.4	2.1	
51	1/51.06											9.3	3.7	
71	1/71.3	73%	31.7	40	120	≤3°	18°	4.5V	38Ω	4	4-3	13	5.2	72
100	1/99.55											18.2	8	
139	1/138.99											25.3	10.1	
189	1/189.45											31.2	12.5	
264	1/264.52											43.6	17.4	
369	1/369.32											60.9	24.3	
516	1/515.66	66%	36.6	50	150							85	34	75
720	1/719.98											118.8	47.5	

旧底图总号

底图总号

日期 签名

标记	处数	分区	更改文件号	签名	年.月.日	常州宝来电器有限公司 Baolai Electric Appliance		
设计		161124	标准化			阶段标记	重量	比例
校对								2:1
工艺			批准			共 1 张	第 1 张	Tel:0519-88372126 Fax:0519-88372780

格式 (1)

制图:

描图:

幅面: 4[#]