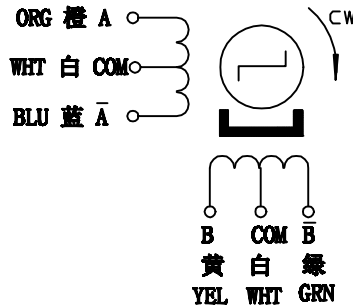
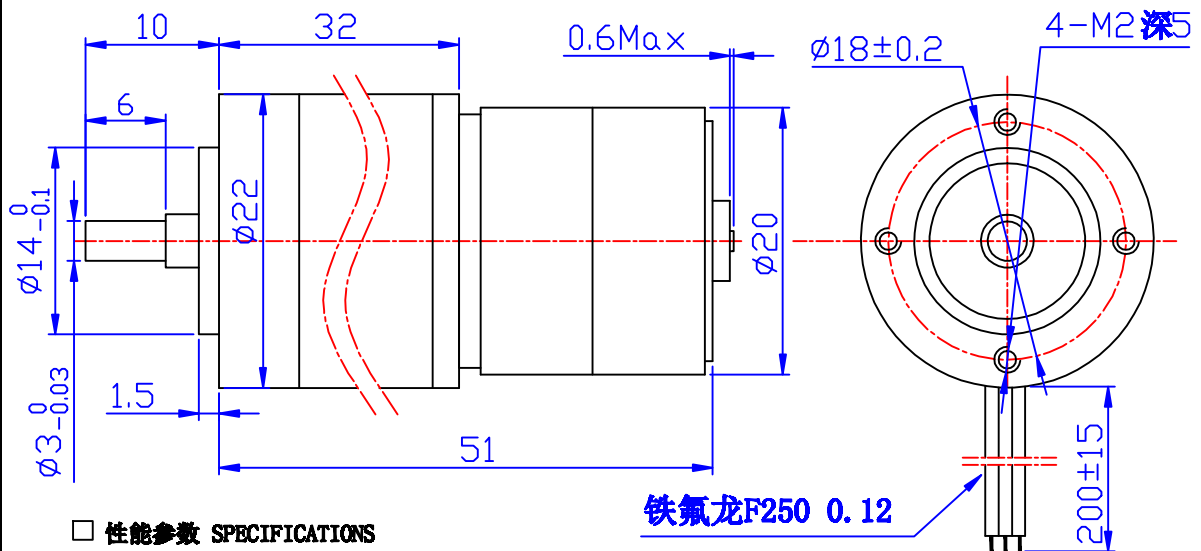


PM STEPPING MOTOR MOD. 20BY20H04B-22JX100

接线图 COLOURS OF LEAD WIRES



外形图 DIMENSIONS (unit=mm)



性能参数 SPECIFICATIONS

相数 Phase	4	COMMENT
步矩角 Step Angle	18 ° /100	
电压 Voltage	4.5V	
驱动方式 Drive Mode	4-3 Unipolar	
相电流 Current	0.12A/PHASE	
电阻 Resistance	38±10% ohm/phase	
起动转矩 Pull-in Torque	7N.cm min (150PPS)	
起动频率 Pull-in Rate	400PPS (4.5V 4-3驱动 1#仪器)	
绝缘等级 Insulation class	E	
减速比 Moderating Ratio	1/100	
重量 Weight	约80g	
绝缘电阻 Insulation resistance	DC500V 50MΩ min	
绝缘介电强度 Dielectric Strength	AC650V 1-2SEC min	
使用温度范围 Operating Temp.	-10~55℃	

旧底图总号

底图总号

日期 签名

标记	处数	分区	更改文件号	签名	年.月.日
设计	秦天	180402	标准化		
审核					
工艺			批准		

常州宝来电器有限公司

2:1

Tel:0519-88372126

Fax:0519-88372780

共 1 张 第 1 张

格式 (1)

制图:

描图:

幅面: 4#